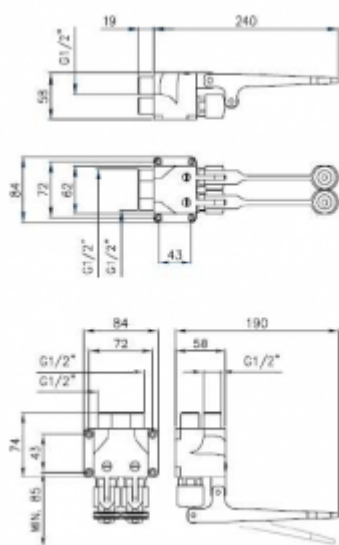




Bateria nożna 9059

- Korpus wykonany z mosiądzu pokrytego chromem
- Reduktor przepływu 12 l/m
- Wysoka odporność na akty wandalizmu
- Wyjątkowa trwałość i niezawodność
- Produkt w całości wyprodukowany w Unii Europejskiej
- Prosta obsługa
- Łatwy montaż
- Atest Polskiego Zakładu Higienicznego
- Deklaracja zgodności CE
- Krajowa Deklaracja Właściwości Użytkowych

Opcja	Na wodę zmieszaną
Przyłącze	G1/2
Wykonanie	Wandaloodporne - mosiądz pokryty chromem
Czas przepływu wody	Regulowany około 10 sekund ± 3 sekundy
Uruchamianie	Za pomocą przycisku pedałowego
Reduktor ciśnienia wody	do 6l/min
W zestawie	Bateria, zestaw montażowy



Bateria nożna, czasowa na wodę zimną i ciepłą obsługiwana za pomocą dwóch przycisków nożnych. Prezentowana bateria posiada dwa przyłącza G1/2 na wodę zimną i ciepłą. Korpus całości został wykonany z trwałego i odpornego na korozję mosiądzu. Ponadto, całość posiada chromowane wykończenie. Jednorazowy czas przepływu wody wynosi około 10 sekund ± 3 sekundy (przy ciśnieniu wody 3 barów). Ilość zużywanej wody może liczyć do 6 l/m. Minimalne ciśnienie podłączeniowe to 0,5 bar, za to maksymalne to 6 bar, przy czym rekomendowane ciśnienie podłączeniowe powinno mieć 2-4 bar. Warto dodać, iż nożne baterie są najczęściej stosowane w gastronomii, w gabinetach lekarskich, w miejscach przystosowanych dla osób niepełnosprawnych oraz w miejscach gdzie przywiązuje się szczególną uwagę do sterylności dłoni. Do każdej baterii jest dodawany zestaw montażowy. Co więcej, całość **posiada atest Polskiego Zakładu Higienicznego, Deklaracja zgodności CE oraz Krajową Deklarację Właściwości Użytkowych.**