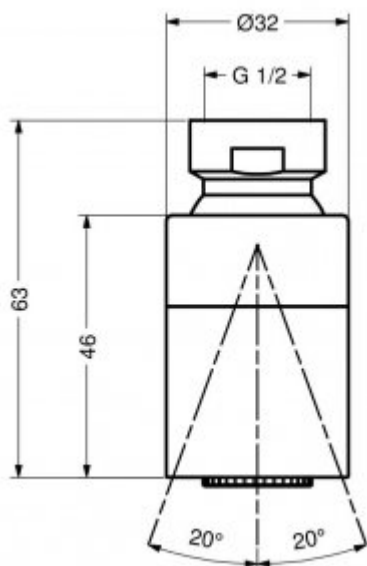




Główka do wylewki 9019/1

- Korpus wykonany z mosiądzu pokrytego chromem
- Wysoka odporność na akty wandalizmu dzięki wykonaniu z najwyższej jakości materiałów
- Wyjątkowa trwałość i niezawodność
- Antyosadowa
- Produkt Włoski
- Prosta obsługa
- Łatwy montaż
- 15 lat gwarancji producenta z wyłączeniem części eksploatacyjnych
- Atest PZH, deklaracja CE

Przyłącze	1/2"
Wykonanie	Wandaloodporne - mosiądz pokryty chromem, antyosadowa
Regulacja nachylenia	Od 10 do 30 stopni
Reduktor przepływu	Do 8 litrów na minutę
Ciśnienie operacyjne	od 0,5 do maksymalnie 6 bar
Dopuszczalna temperatura wody	od 5 do 65°C
W zestawie	Wylewka, zestaw montażowy



Wykonana z mosiądzu pokrytego chromem. Sitko głowicy wykonane z tworzywa sztucznego z gumowymi dyszami, utrudniającymi osadzanie się kamienia oraz ułatwiający jego ewentualne niwelowanie. Przystosowana jako część zamienna do wylewki o symbolu 9019.