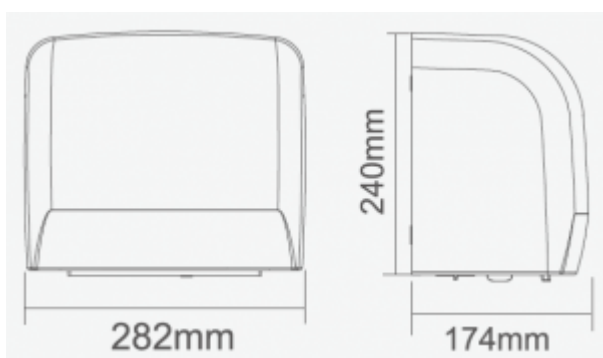




## Suszarka do rąk MBPA4

- Stylowy i nowoczesny design
- Ochrona IPX1
- Regulowana temperatura suszenia
- Regulowany strumień powietrza
- Obudowa wykonana z tworzywa ABS
- Antyalergiczny i antybakteryjny filtr HEPA, minimalizuje emitowanie nieprzyjemnych oraz alergicznych zapachów
- Tania i ekonomiczna w eksploatacji
- Przyjazna środowisku
- Łatwa i szybka dezynfekcja

Obudowa	Tworzywo ABS
Wykończenie	Biała
Działanie	Na fotokomórkę
Wymiary	282x240x174 mm
Napięcie	220 – 240 V, 50 Hz
Moc całkowita	1250 W
Prędkość powietrza	378 km/h
Czas suszenia	7-12 sekund



Automatyczna suszarka MBPA4 to niezastąpione urządzenie będące uzupełnieniem każdej łazienki użytku publicznego. Obudowa oferowanej suszarki została wykonana z białego tworzywa sztucznego ABS. Zastosowana obudowa jak i całość posiada odporność **IPX1**.

Biała suszarka do rąk MBPA4 jest wyposażona w system filtrów HEPA oraz posiada wbudowany przewód zasilający. Ponadto do całości jest dołączony zestaw montażowy.

Moc znamionowa prezentowanej suszarki szczelinowej wynosi 1250W, przy czym prędkość wydmuchiwanego powietrza wynosi do 378 km/h. Czas pojedynczego suszenia wynosi od 7 do 12 sekund, przy czym temperatura powietrza jest regulowana przyciskiem.