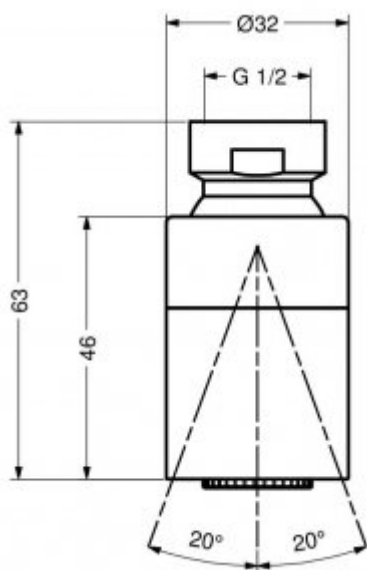




Główka do wylewki 9019/1INOX

- Korpus wykonany ze stali nierdzewnej AISI 316
- Wykonanie wandaloodporne
- Powłoka antyosadowa
- Wyjątkowa trwałość i niezawodność
- Produkt Włoski
- Prosta obsługa
- Łatwy montaż
- Atest PZH, deklaracja CE

Przyłącze	G1/2
Wykonanie	Wandaloodporne - stal nierdzewna AISI 316
Regulacja nachylenia	Od 10 do 30 stopni
Reduktor przepływu	Do 8 litrów na minutę
Ciśnienie operacyjne	od 0,5 do maksymalnie 6 bar
Dopuszczalna temperatura wody	od 5 do 65°C
W zestawie	Wylewka, zestaw montażowy



Główka do wylewki 9019INOX, wykonana ze stali nierdzewnej AISI 316L. Wewnątrz główki znajdują się sitko wykonane z tworzywa sztucznego oraz gumowe dysze. Całość została powleczona w powłokę antyosadową, która utrudnia w osadzeniu się kamienia. Co więcej, istnieje możliwość regulacji kąta nachylenia kąta, który wynosi Od 10 do 30 stopni.