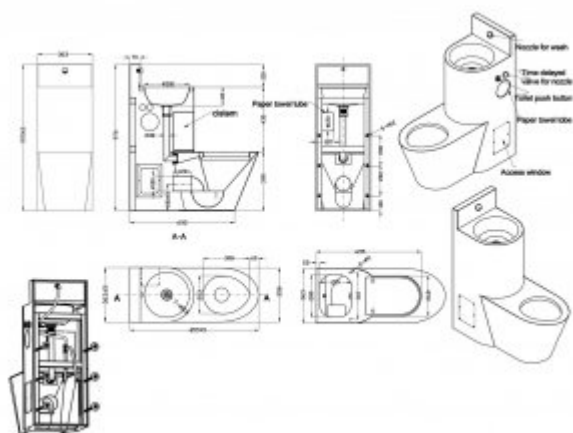




Kompakt WC z umywalką SM40

- Wykonany z wytrzymałej stali AISI 304
- Powierzchnia bakteriostatyczna, hamująca rozwój mikroorganizmów
- Stosowana w miejscach publicznych narażonych na dewastację
- Standardowe przyłącza wodne i kanalizacyjne
- Wandaloodporna konstrukcja
- Zabezpieczony otwór rewizyjny
- Wyjątkowa trwałość i niezawodność
- Łatwe w utrzymaniu czystości
- Atest Polskiego Zakładu Higienicznego
- Deklaracja zgodności CE
- Krajowa Deklaracja Właściwości Użytkowych

Materiał	Stal nierdzewna 304
Montaż	Do podłogi
Wymiary	855x370x670 mm
Wykonanie Wandaloodporne	Tak
Wykończenie	Matowe
Waga	28 kg



Kompakt WC z umywalką ze stali nierdzewnej AISI 304 to idealne rozwiązanie dla miejsc publicznych narażonych na dewastację. Do wspomnianych miejsc należą między innymi **więzienia** czy kluby nocne. Jednocześnie toaleta została wykonana z trwałej stali nierdzewnej AISI 304, wyróżniającej się wysoką odpornością na akty wandalizmu oraz rdzę i korozję.

SM40 jest przeznaczony do montażu podłogowego, posiada szczerpkowane wykończenie. Jego całkowity wymiar wynosi 855x370x670 mm. Całość została wyposażona w standardowe przyłączenia wodne i kanalizacyjne. Do każdego kompletu SM40 jest dołączony zestaw montażowy. Stalowe toalety posiadają również atest Polskiego Zakładu Higienicznego, Deklarację zgodności CE oraz Krajową Deklarację Właściwości Użytkowych