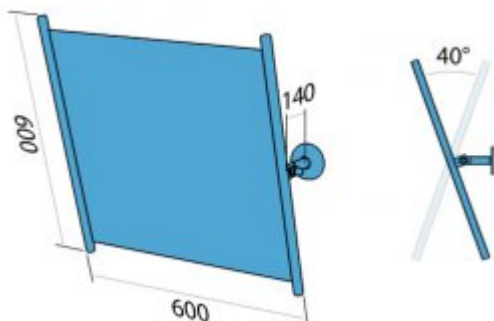


## Lustro uchylne w bocznej ramie 60/60 CM PSP 801/ PSM 801



- Dostępne dwie opcje wykończenia: w połysku (PSP 801) bądź w maty (PSM 801)
- Gładkie krawędzie zapobiegające przypadkowemu zahaczeniu, skaleczeniu się
- Rozetki maskujące z systemem zatrzaskowym
- Możliwość regulacji kąta nachylenia Wykonanie ze stali nierdzewnej AISI 304, odpornej na korozję, rdzę oraz niektóre kwasy
- Możliwość montażu w pomieszczeniach narażonych na wilgoć
- Zestaw montażowy w komplecie
- Łatwe w utrzymaniu czystości
- Atest Polskiego Zakładu Higienicznego
- Deklaracja zgodności CE
- Krajowa Deklaracja Właściwości Użytkowych

Materiał	Stal kwasoodporna AISI 304
Wykończenie	Połysk (PSP 801)/ Mat (PSM 801)
Typ	Lustro uchylne w bocznej ramie
Wymiary	600x600mm
Średnica rurki	Ø 25 mm
Grubość ścianki rurki	1,5 mm
Średnica otworów	Ø 8 mm
Ilość otworów mocujących	6
W zestawie	Wkręty 6x65 mm, kołki 8x65 mm



Lustro uchylne dla osób niepełnosprawnych w bocznej ramie, ze stali nierdzewnej AISI w dwóch wariantach wykończenia powierzchni: mat lub połysk. Rama lustra posiada wymiar 600 x 600 (lustrzana tafla posiada wymiar 546 x 440 mm, a grubość jej powłoki liczy 120  $\mu$ .) mm oraz została wykonana ze stalowej rurki o średnicy 25 mm i o grubości ścianki liczącej 1,5 mm. Prezentowane lustro jest przeznaczone do montażu ściennego w strefie umywalkowej. Zostało wyposażone w **rozety maskujące z systemem zatrzaskowym** co pozwala na zamontowanie rozety maskującej bez użycia kleju montażowego. Co więcej, istnieje możliwość regulacji kąta nachylenia zamontowanego lustra, co stanowi dodatkowe udogodnienie dla osób niepełnosprawnych. Ważną informacją jest również to, iż do luster jest dołączona instrukcja obsługi i karta gwarancyjna. Ponadto, oferowane produkty ze stali nierdzewnej posiadają atest Polskiego Zakładu Higienicznego, Deklaracja zgodności CE oraz Krajową Deklarację Właściwości Użytkowych.