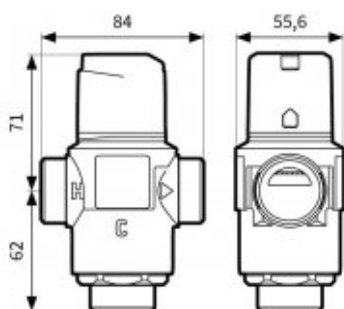




Mieszacz termostatyczny 9025-114

- Nie wymaga czynności konserwacyjnych i może być montowany w dowolnej pozycji
- Funkcja „bez oparzeń” blokuje wypływ wody ciepłej przy braku dopływu do zaworu wody zimnej
- Możliwość podłączenia do ośmiu baterii tradycyjnych bądź sześciu wylewek
- Maksymalne ciśnienie pracy 10 bar
- Maksymalna temperatura pracy 90°C
- Zakres regulacji temperatury (9025-114) 20 - 43°C lub (9025-114H) 35-60°C
- Wyjątkowa trwałość i niezawodność
- Prosta obsługa
- Łatwy montaż

| | |
|--------------------------------------|--|
| Przyłącze | Przyłącze: G1 i 1/4 |
| Regulacja temperatury | Regulacja w zakresie (9025-114) 20 - 43°C lub (9025-114H) 35-60°C |
| Rodzaj mieszacza | Termostatyczny |
| DN | 25 |
| Kvs | 4,2 m ³ /h |
| Maksymalna temperatura podłączeniowa | 90°C |
| Maksymalne ciśnienie pracy | 10 Bar |
| Dodatkowe informację | Możliwość podłączenia do ośmiu baterii tradycyjnych bądź sześciu wylewek |



Mieszacz termiczny z przyłączami G1 i 1/4 na wodę zimną i ciepłą z elementem regulującym temperaturę. Regulacja temperatury następuje w momencie użycia pokrętki. Pokrętło posiada podwójną skalę, zewnętrzna wskazuje połówki wskazań, wewnętrzna wskazuje stopnie Celsjusza. Ponadto w pokrętle znajdują się miejsce, umożliwiające zaplombowanie, zamknięcie pokrywki. Takie rozwiązanie chroni pokrętło i eliminuje przypadkowe zmiany temperatury wody. Korpus mieszacza został wykonany z mosiądzu. W centralnej części, wewnątrz korpusu znajduje się blokada antyoparzeniowa, która uniemożliwia wypływ wody ciepłej przy braku dopływu do zaworu wody zimnej.

W mieszaczu został wbudowany element regulacyjny, zapewniający stałą temperaturę wody zmieszanej. W tym miejscu należy zaznaczyć, iż aby mieszacz działał w sposób poprawny należy ustawić zbliżone ciśnienie wody ciepłej i zimnej.