



Puszka montażowa 9985

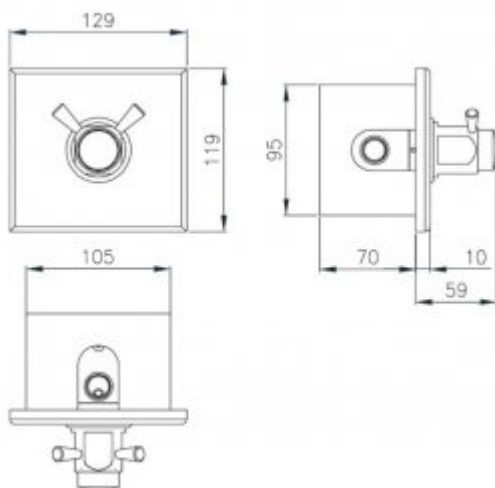
- Korpus wraz z maskownicą wykonane ze stali nierdzewnej
- Wysoka odporność na akty wandalizmu dzięki wykonaniu z najwyższej jakości materiałów
- Wyjątkowa trwałość i niezawodność
- Produkt Włoski
- Łatwy montaż
- Atest PZH, deklaracja CE

Wykonanie

Wandaloodporne - stal nierdzewna AISI304

W zestawie

Skrzynka, maskownica, zestaw montażowy



Skrzynka montażowa wykonana ze stali nierdzewnej. Przeznaczona do montażu zaworu 9005MIX PLUS