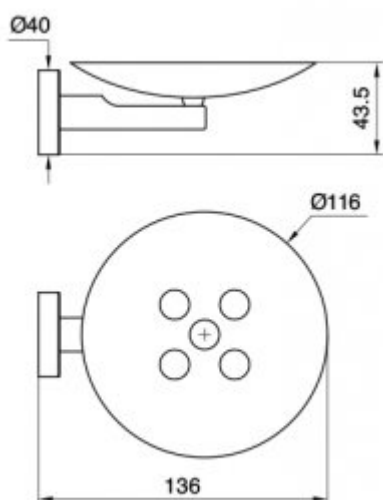




## Mydelniczka B542

- Wykonanie z wysokiej jakości stali nierdzewnej
- Łatwość czyszczenia
- Otwory w mydelniczce zapobiegają gromadzeniu się wody.
- Pokrycie farbą epoksydową w kolorystyce (granatowy, czerwony, żółty)
- Wandaloodporny
- Wyjątkowa trwałość i niezawodność
- wyprodukowany w całości w Unii Europejskiej
- łatwy montaż
- certyfikat CE

Przeznaczenie	Mydło w kostce
Obudowa	Stal nierdzewna, 1,2mm grubości
Wykończenie	Malowany farbą epoksydową w połączeniu kolorów granatu, żółtego i czerwonego
Materiał	AISI 304
Montaż	Ścienne
W komplecie	Zestaw montażowy w postaci śrub i i kołków



Mydelniczka ścienna. Wykonana ze stali nierdzewnej malowanej farbą epoksydową. Dzięki swojej kolorystyce nadaje pomieszczeniu bajeczny klimat. Głównie zalecana do wyposażenia łazienek w przedszkolach.