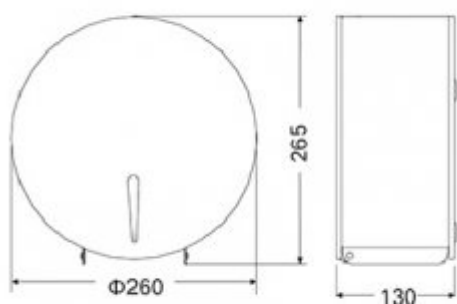


Podajnik papieru C7402

- Wykonanie ze stali nierdzewnej AISI 304
- Dwa warianty: C7402C połysk, C7402S mat
- Klasyczne kształty
- Wandalooodporna konstrukcja
- Wysoka odporność na korozję i rdzę
- Szlifowane krawędzie
- Zamykany na kluczyk
- Pasują standardowe rolki papieru toaletowego mini-jumbo
- Okienko do podglądu ilości pozostałego papieru

Obudowa	Stal nierdzewna AISI 304
Wykończenie	C7402C połysk, C7402S mat
Wykonanie	Wandalooodporne
Zamknięcie	Kluczyk
Wymiary	260x265x160 mm
Okienko	Tak
Pojemność	1 rolka o średnicy do 250 mm
W komplecie	Zestaw montażowy, kluczyk



Podajnik na papier toaletowy ogólnego zastosowania. Oferowany podajnik jest wykonany ze stali nierdzewnej AISI 304 w dwóch wariantach co do wykończenia powierzchni:

- **C7402C**, wariant polerowany;
- **C7402S**, wariant szczotkowany.

Użyta stal nierdzewna 1.4301 jest uniwersalnym tworzywem, które jest często wykorzystywane przy produkcji produktów sanitarnych. Charakteryzuje się wysoką odpornością na akty wandalizmy, na korozję, na rdzę oraz na większość kwasów utleniających. Podajnik papieru C7402 posiada wymiary liczące 260x265x130 mm. Pojemność bębna pomieści 1 rolkę papieru o średnicy do 250 mm. Całość jest zamykana na kluczyk, przy czym w obudowie znajduje się okienko do podglądu ilości pozostałego papieru toaletowego.