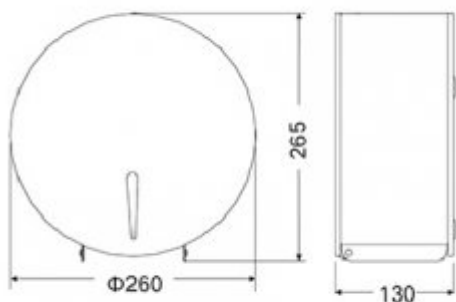




Podajnik papieru C7402A

- Wykonanie ze stali nierdzewnej AISI 304
- Czarne wykończenie
- Klasyczne kształty
- Wandalooodporna konstrukcja
- Wysoka odporność na korozję i rdzę
- Szlifowane krawędzie
- Zamykany na kluczyk
- Pasują standardowe rolki papieru toaletowego mini-jumbo
- Okienko do podglądu ilości pozostałego papieru

Obudowa	Stal nierdzewna AISI 304
Wykończenie	Czarne
Wykonanie	Wandalooodporne
Zamknięcie	Kluczyk
Wymiary	260x265x160 mm
Okienko	Tak
Pojemność	1 rolka o średnicy do 250 mm
W komplecie	Zestaw montażowy, kluczyk



Podajnik na papier toaletowy ogólnego zastosowania. Oferowany podajnik jest wykonany ze stali nierdzewnej AISI 304 w czarnym wykończeniu.

Użyta stal nierdzewna 1.4301 jest uniwersalnym tworzywem, które jest często wykorzystywane przy produkcji produktów sanitarnych. Charakteryzuje się wysoką odpornością na akty wandalizmu, na korozję, na rdzę oraz na większość kwasów utleniających.

Podajnik papieru C7402A posiada wymiary liczące 260x265x130 mm. Pojemność bębna pomieści 1 rolkę papieru o średnicy do 250 mm. Całość jest zamykana na kluczyk, przy czym w obudowie znajduje się okienko do podglądu ilości pozostałego papieru toaletowego.