



Suszarka basenowa na suwnicy VENTO

Cechy i zalety produktu:

- Średni poziom głośności
- Regulacja wysokości
- W komplecie zestaw montażowy.

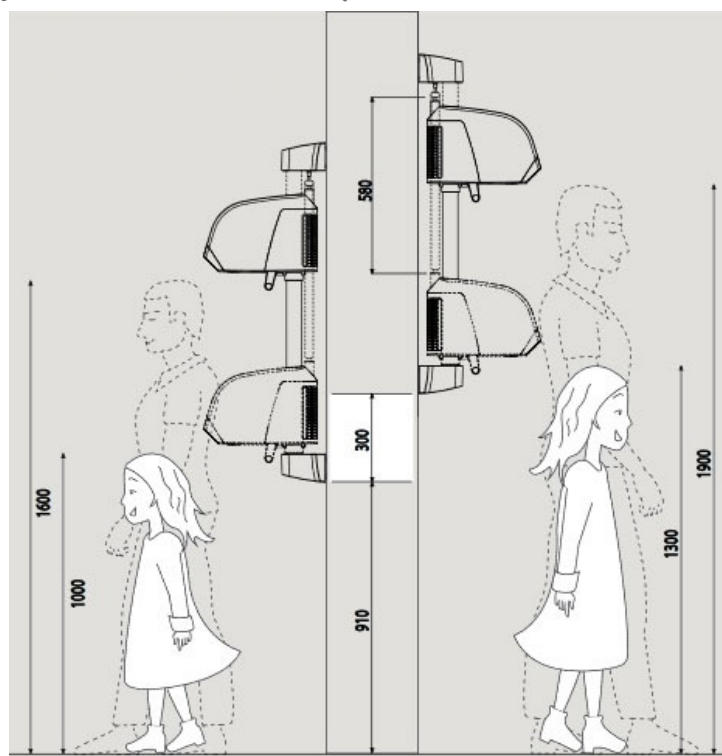
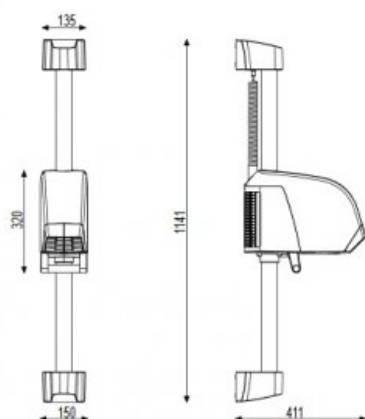
Istnieje możliwość zamówienia suszarki w kolorystyce czerwonej lub niebieskiej, w tym celu prosimy o kontakt z działem sprzedaży.

| | |
|------------------|--------------|
| Materiał | ABS |
| Waga | ok. 7 KG |
| Kolor | Biały |
| Moc max | 2000W |
| Wymiar całkowity | 1141 x 411cm |

Suszarka basenowa, na suwnicy. Prowadnica pozwala nam na regulowanie jej wysokości, dodatkowo suszarkę można obracać o 180 stopni. Bardzo łatwa w montażu. Głośność 70 DB. Mocna obudowa z tworzywa ABS

MOC: 2000 W

Jak zamontować/ustawić suszarkę?



Pamiętaj
• Nie instaluj urządzenia po podłączeniu do prądu. Zainstaluj urządzenie na wsporniku, który jest wystarczająco solidny, aby można go zamocować bezpiecznie.