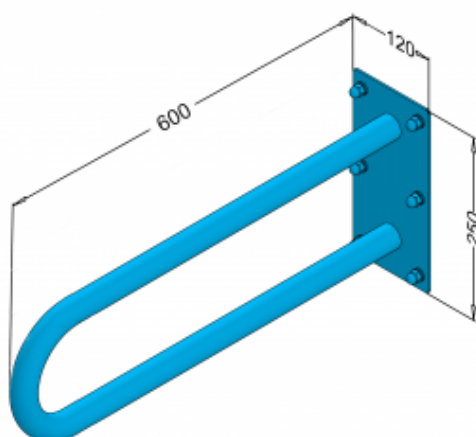


Poręcz dla niepełnosprawnych Łukowa stała 60cm PSP 660S



- Dostępne dwie opcje wykończenia: w połysku (PSP 660S) bądź w matie (PSM 660S)
- Gładkie krawędzie zapobiegające przypadkowemu zahaczeniu, skaleczeniu się
- Maksymalny udźwieg 180 kg
- Wykonanie ze stali nierdzewnej AISI 304, odpornej na korozję, rdzę oraz niektóre kwasy
- Możliwość montażu w pomieszczeniach narażonych na wilgoć
- Zestaw montażowy w komplecie
- Nakrętki kołpakowe ze stali nierdzewnej
- Łatwe w utrzymaniu czystości
- Atest Polskiego Zakładu Higienicznego
- Deklaracja zgodności CE
- Krajowa Deklaracja Właściwości Użytkowych

Materiał	Stal nierdzewna AISI 304
Wykończenie	Połysk (PSP660S)/ Mat (PSM 660S)
Grubość ścianki rurki	1,5 mm
Typ poręczy	Stała, łukowa, ścienna
Długość poręczy	600 mm
Średnica rurki	Ø 32 mm
Wymiary podstawy mocującej	120x250 mm
Maksymalne obciążenie	180 kg
Średnica otworów	Ø 10 mm
Ilość otworów mocujących	6
W zestawie	Wkręty 8x100 mm, kołki 12x100 mm



Poręcz dla niepełnosprawnych to produkt o uniwersalnym zastosowaniu, stanowiący kompleksowe wyposażenie każdego pomieszczenia. Oferowana, łukowa poręcz jest wykonana ze stali nierdzewnej AISI 304. Użyta do produkcji stal charakteryzuje się wysoką odpornością na rdzę, korozję, a także na większość kwasów utleniających się. W związku z powyższym, poręcze łukowe, stałe mogą być stosowane w pomieszczeniach narażonych na wilgoć takich jak sauny, przebieralnie basenowe czy inne miejsca użytku publicznego. Poręcz została wykonana z rurki o średnicy 32 mm. Jej długość to 600 mm, natomiast maksymalny udźwieg to 180 kg. Jest przystosowana do montażu ściennego za pośrednictwem stalowej płyty 120 x 250 mm. Co więcej, przygotowana poręcz dla niepełnosprawnych posiada gładkie krawędzie, oznacza to, iż jej budowa eliminuje zagrożenie przypadkowego zahaczenia, skaleczenia się.

Aby odpowiednio przygotować łazienkę dla osób niepełnosprawnych z wykorzystaniem poręczy zapraszamy do zapoznania się z naszym krótkim [poradnikiem](#).

Ważną informacją jest również to, iż do każdej poręczy jest dołączony zestaw montażowy (w skład którego wchodzi m.in. wkręty, podkładki, kołki rozporowe, zaślepki) oraz instrukcja obsługi i karta gwarancyjna. Oferowane poręcze posiadają atest Polskiego Zakładu Higienicznego, Deklaracja zgodności CE oraz Krajową Deklarację Właściwości Użytkowych.