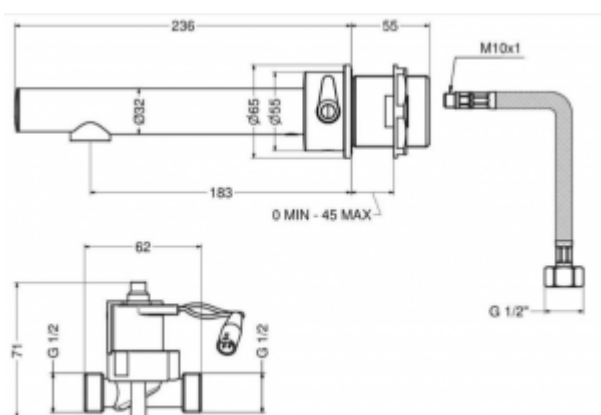




Ścienna bateria elektroniczna na fotokomórkę 2584

- Wbudowany mieszacz wody
- Regulacja temperatury wody za pomocą bocznej dźwigni
- Dwie opcje zasilania: bateryjne - bateria litowa 6V (CRP2) - ID 2584B, zasilacz 230V AC/6V DC - ID 2584R
- Korpus wykonany z odpornego na korozję mosiądzu pokrytego chromem
- Wbudowany czujnik podczerwieni aktywowany w momencie wykrycia obecności dłoni
- Bezpieczne użytkowanie, w pełni bezdotykowe
- Automagiczne przepłukanie po upływie 24 godzin. Zapobiega namnażaniu mikroorganizmów, w tym bakterii legionelli
- Wandaloodporne zabezpieczenie w postaci automatycznego wyłączenia przepływu wody po 1 minucie ciągłego użytkowania
- Wyprodukowany w całości w Unii Europejskiej
- Prosta obsługa
- Łatwy montaż

Zasilanie	Bateria litowa 6V (CRP2) - ID 2584B, zasilacz 230V AC/6V DC - ID 2584R
Przyłącze	2 x 1/2
Mieszacz	Wbudowany, mechaniczny
Wykonanie	Mosiądz pokryty chromem
Uruchamianie	Czujnik podczerwieni, aktywujący się w momencie wykrycia dłoni
Temperatura wody	5-70°C
Ciśnienie wody	Min 1 bar - Max 8 bar
Reduktor ciśnienia wody	do 6l/min
System wandaloodporny	Tak



Elektroniczna bateria 2584 z czujnikiem podczerwieni oraz z wbudowanym mieszaczem z przyłączami 1/2 na wodę zimną i ciepłą. Oferowana, bezdotykowa bateria została wykonana z mosiądzu pokrytego chromem oraz jest przeznaczona się do montażu ściennego. Atutem armatury wykonanej z mosiądzu jest trwałość i odporność na korozję oraz zmiany temperatur i ciśnienia. Ponadto, warto zaznaczyć, iż ze względu na budowę produkt 2584 można zamontować do ścian karton gips.

W ofercie znajdują się dwa dostępne rodzaje zasilania:

- zasilana za pośrednictwem zasilacza 230V AC/6V DC - ID 2584R;
- bateria litowa 6V (CRP2) - ID 2584B.

Co więcej, w baterii 2584 zastosowano tryb oszczędzania wody, który polega na automatycznym wyłączeniu przepływu po 1 minucie ciągłego użytkowania. Co 24 godziny następuje automatyczne przepłukanie, zapobiegające namnażaniu mikroorganizmów, w tym bakterii legionelli. Ponadto, w obudowie znajduje się wskaźnik LED, mówiący o niskim poziomie baterii, braku zasilania. W przypadku odłączenia od zasilania, przepływ wody automatycznie wyłącza się.