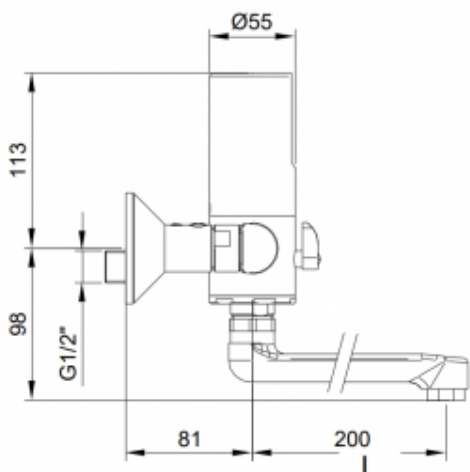




## Ścienna bateria elektroniczna na fotokomórkę z systemem On/Off 2552B

- Korpus wykonany z odpornego na korozję mosiądzu pokrytego chromem
- Wbudowany czujnik podczerwieni z systemem On/Off
- Bezpieczne użytkowanie, w pełni bezdotykowe
- Wbudowany mieszacz mechaniczny
- Regulacja temperatury za pomocą bocznej dźwigni
- Dwa przyłącza 1/2 na wodę zimną i ciepłą
- Automagiczne przepłukanie po upływie 24 godzin. Zapobiega namnażaniu mikroorganizmów, w tym bakterii legionelli
- Wandaloodporne zabezpieczenie w postaci automatycznego wyłączenia przepływu wody po 1 minucie ciągłego użytkowania
- Wbudowany wskaźnik LED, mówiący o niskim poziomie baterii
- W przypadku rozładowania baterii, dopływ wody automatycznie zamyka się
- Zasilanie bateryjne, bateria litowa 6V (CRP2), 220,000 cykli.
- Wyprodukowany w całości w Unii Europejskiej
- Prosta obsługa
- Łatwy montaż

Zasilanie	Bateria litowa 6V (CRP2)
Przyłącze	2 x 1/2
Mieszacz	Wbudowany mechaniczny, obsługiwany boczną dźwignią
Wykonanie	Mosiądz pokryty chromem
Uruchamianie	Czujnik podczerwieni z systemem On/Off
Temperatura wody	5-70°C
Ciśnienie wody	Min 1 bar - Max 8 bar
Reduktor ciśnienia wody	do 6l/min
System wandaloodporny	Tak



Bezdotykowa bateria 2552B to urządzenie wykonane z mosiądzu pokrytego chromem, z wbudowanym mieszaczem na dwa przyłącza 1/2 na wodę zimną i ciepłą. W górnej części korpusu znajdują się czujnik podczerwieni z systemem On/Off. Aby uruchomić przepływ wody należy zbliżyć dłoń do czujnika, natomiast aby zamknąć przepływ wody należy ponownie zbliżyć dłoń do czujnika. Warto zaznaczyć, iż bateria 2552B posiada zabezpieczenie w postaci automatycznego wyłączenia przepływu wody po 1 minucie ciągłego użytkowania. Prezentowany, bezdotykowy produkt jest zasilany bateryjnie, a dokładniej za pomocą baterii litowej 6V (CRP2). Ponadto, w produkcie znajduje się wskaźnik LED, mówiący o niskim poziomie baterii. W przypadku wyczerpania baterii, przepływ wody automatycznie wyłącza się.