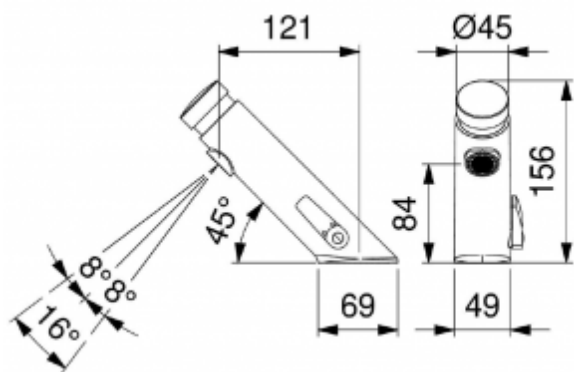




Bateria czasowa, samozamykająca 8147

- Wbudowana w bocznej części korpusu dźwignia, służąca do zmiany temperatury wody
- Wbudowany mieszacz
- Nowoczesny design
- Perlator
- Wysoka odporność na akty wandalizmu
- Korpus wykonany z mosiądzu pokrytego chromem
- Wyjątkowa trwałość i niezawodność
- Produkt Włoski
- Prosta obsługa
- Łatwy montaż
- Atest PZH, deklaracja CE

Opcja	Z mieszaczem
Przyłącze	2 x G1/2
Rodzaj mieszacza	Ręczny
Wykonanie	Wandaloodporne - mosiądz pokryty chromem
Czas przepływu wody	Regulowany około 15 sekund
Uruchamianie	Za pomocą przycisku
Reduktor ciśnienia wody	do 6l/min.
Temperatura wody	5-65°C
Ciśnienie wody	Min 1 bar - Max 6 bar (Rekomendowane 2-4 bar)
Wylewka	Wyposażona w perlator z opcją regulacji kąta nachylania
W zestawie	Bateria, zestaw montażowy do umywalki, zawory zwrotne, filtry sitkowe



Bateria czasowa, samozamykająca z wbudowanym mieszaczem. Regulacja temperatury wody jest możliwa dzięki dźwigni, znajdującej się w bocznej części obudowy. Korpus baterii został wykonany z mosiądzu pokrytego chromem. Natomiast, wylewka została wyposażona w perlator. Co ważne, perlator jest regulowany co za tym idzie, użytkownik może ustawić dogodny kąt wypływu wody.

Bateria 8147 ma wbudowane, dwa przyłącza G1/2 na wodę zimną i ciepłą. Pojedynczy wypływ wody, przy standardowym ustawieniu baterii wynosi około 15 sekund - przy ciśnieniu podłączeniowym 3 bary. Przepływ wody wynosi 6 l/m - przy ciśnieniu podłączeniowym 3 bary. Ciśnienie podłączeniowe powinno wynosić 1 bar - 6 bar, przy czym rekomendowane ciśnienie to 2-4 bar.

Ważne, do każdej baterii sztorcowej **8147** jest dołączony zestaw montażowy, zawory zwrotne i filtry siatkowe. Co więcej, całość **posiada atest Polskiego Zakładu Higienicznego, Deklaracja zgodności CE oraz Krajową Deklarację Właściwości Użytkowych.**