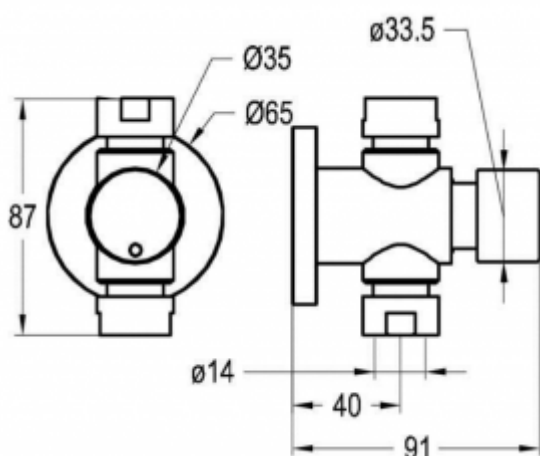




## Zawór czasowy 9006INOX

- Wykonanie ze stali nierdzewnej AISI 316L
- Regulacja czasu przepływu wody
- Redukcja ciśnienia wody w postaci kubeczka i reduktora przepływu wody
- Wysoka odporność na akty wandalizmu
- Wyjątkowa trwałość i niezawodność
- Produkt w całości wyprodukowany w Unii Europejskiej
- Prosta obsługa
- Łatwy montaż
- Atest Polskiego Zakładu Higienicznego
- Deklaracja zgodności CE
- Krajowa Deklaracja Właściwości Użytkowych

Opcja	Na wodę zimną lub zmieszaną
Przyłącze	G1/2
Wykonanie	Stal nierdzewna AISI 316L
Czas przepływu wody	Regulowany około 15 -25 sekund
Uruchamianie	Za pomocą przycisku
Reduktor ciśnienia wody	do 6l/min.
Temperatura wody	5-65°C
Ciśnienie wody	Min 0,5 bar - Max 6 bar (Rekomendowane 2-4 bar)
W zestawie	Bateria, zestaw montażowy



Bateria czasowa, prysznicowa przystosowana do montażu natynkowego, wykonana ze **stali nierdzewnej AISI 316L**. Bateria posiada dwa przyłącza G1/2, jedno przyłącze służy do podłączenia zasilania wodnego, drugie do podłączenia wylewki bądź innego elementu.

Pojedynczy wypływ wody w baterii 9006INOX trwa około 15 - 25 sekund. Ilość zużytej wody to około 6 l/m, przy ciśnieniu wody 3 bary. Ciśnienie podłączeniowe może wynosić 0,5 - 6 bar, niemniej rekomendowane ciśnienie podłączeniowe powinno wynosić 2-4 bar. Temperatura podłączeniowa może wynieść nie mniej niż 5°C oraz nie więcej niż 65°C

Warto dodać, że każda bateria czasowa z serii 9006INOX posiada **atest Polskiego Zakładu Higienicznego, Deklarację zgodności CE oraz Krajową Deklarację Właściwości Użytkowych.**