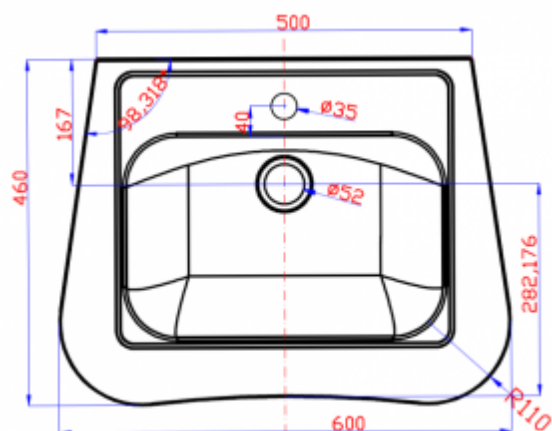




Umywalka ze stali nierdzewnej SB16

- Wykonanie ze stali kwasoodpornej AISI 304
- Wymiary : wysokość: 165 mm, szerokość: 600 mm, głębokość: 460 mm
- Wykończenie matowe
- Odporność na wilgoć, korozję, rdzę i niektóre kwasy
- Powierzchnia bakteriostatyczna, hamująca rozwój mikroorganizmów
- Gładkie krawędzie
- Wysoka wytrzymałość na akty wandalizmu
- Możliwość montażu bezpośrednio do ściany
- Łatwy w utrzymaniu czystości
- Wyjątkowa trwałość i niezawodność
- Łatwy montaż
- Atest Polskiego Zakładu Higienicznego
- Deklaracja zgodności CE
- Krajowa Deklaracja Właściwości Użytkowych

Materiał	Stal nierdzewna AISI 304
Wykończenie	Mat
Wymiary	600x460x165 mm
Typ montażu	Ścienne
Ilość otworów mocujących	4
Miejsce na baterie	SB16V Tak, średnica 32 mm, SB16 NIE



Bezpieczna umywalka SB16 wykonana ze stali nierdzewnej AISI 304 to kluczowy produkt, który stanowi idealne uzupełnienie komercyjnych łazienek dla niepełnosprawnych. Warto w tym miejscu nadmienić, iż użyta do produkcji stal AISI 304 charakteryzuje się wysoką odpornością na wilgoć, rdzę, korozję, a także na niektóre kwasy.

Oferowana umywalka posiada satynowe (matowe) wykończenie. Jej całkowity wymiar wynosi 600x460x165 mm. Co więcej, umywalka SB16V posiada otwór na baterię o średnicy 32 mm, otwór odpływowy o średnicy liczącej 52 mm 1 1/2" oraz cztery otwory montażowe, dzięki którym istnieje możliwość montażu bezpośrednio do ściany.

Co ważne, prezentowana umywalka posiada gładkie krawędzie dzięki czemu została wyeliminowana możliwość przypadkowego zahaczenia się bądź skaleczenia się. Ponadto, umywalka jest przystępna dla osób poruszających się na wózku inwalidzkim, gdyż strefa podjazdowa obejmuje całą powierzchnię podumywalkową. Każda umywalka dla niepełnosprawnych SB16 posiada atest Polskiego Zakładu Higienicznego, Deklarację zgodności CE oraz Krajową Deklarację Właściwości Użytkowych.

UWAGA, prezentowana na zdjęciach bateria sztorcowa nie jest dołączona do umywalki SB16.