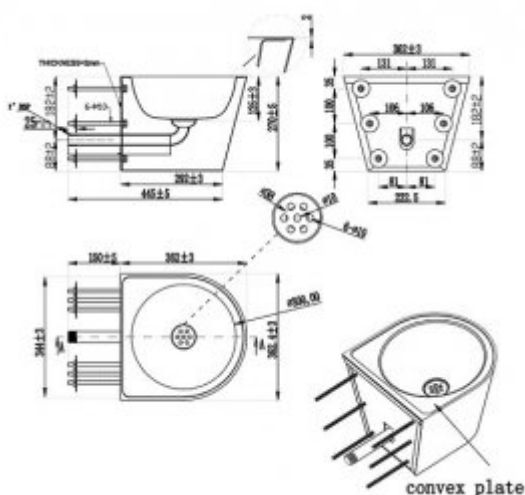




Umywarka stal nierdzewna SB40

- Wykonany z wysokiej jakości stali AISI 304
- Powierzchnia bakteriostatyczna, hamująca rozwój mikroorganizmów
- Odporny na uszkodzenia mechaniczne
- Montowana bezpośrednio do ściany
- Wyjątkowa trwałość i niezawodność
- Łatwe w utrzymaniu czystości
- Atest Polskiego Zakładu Higienicznego
- Deklaracja zgodności CE
- Krajowa Deklaracja Właściwości Użytkowych

Materiał	Stal nierdzewna 304
Montaż	Ścienny
Wymiary	510x360x270 mm
Wykonanie Wandaloodporne	Tak
Wykończenie	Matowe/ Polerowane
Waga	8 kg



Umywarka SB40 wykonana ze stali nierdzewnej AISI 304 to produkt, który stanowi idealne uzupełnienie komercyjnych łazienek dla niepełnosprawnych. Użyta do produkcji stal nierdzewna AISI 304 charakteryzuje się wysoką odpornością na akty wandalizmu oraz na wilgoć, rdzę, korozję, a także na niektóre kwasy. Oferowana umywarka posiada całkowity wymiar 510x360x270 mm. Dodatkowo, prezentowana umywarka posiada gładkie krawędzie dzięki czemu została wyeliminowana możliwość przypadkowego zahaczenia się bądź skaleczenia się. Każda umywarka z serii SB40 posiada atest Polskiego Zakładu Higienicznego, Deklarację zgodności CE oraz Krajową Deklarację Właściwości Użytkowych.