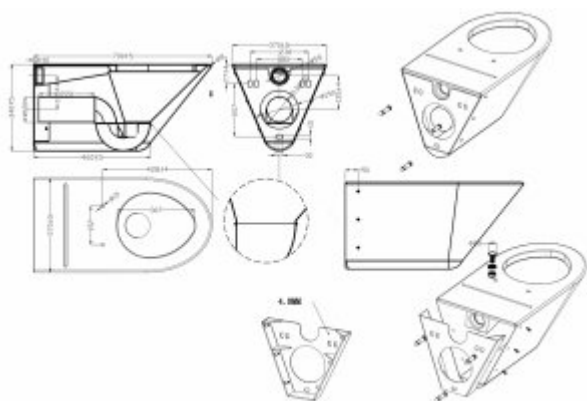




## WC stal nierdzewna ST21

- Wykonany z wysokiej jakości stali AISI 304
- Powierzchnia bakteriostatyczna, hamująca rozwój mikroorganizmów
- Odporny na uszkodzenia mechaniczne
- Przystosowane dla osób z niepełnosprawnościami
- Wykończenie wandaloodporne
- Wysoka odporność na rdzę i korozję
- Standardowe przyłącza wodne i kanalizacyjne
- Przystosowany do montażu na stelażach podtynkowych
- Łatwy w utrzymaniu czystości
- Wyjątkowa trwałość i niezawodność
- Łatwy montaż
- Certyfikaty – certyfikat CE, Atest PZH

Materiał	Stal nierdzewna 304
Typ	Misa podwieszana
Montaż	Ścienny
Wymiary	700x340x370 mm
Przystosowane dla osób niepełnosprawnych	Tak
Wykonanie Wandaloodporne	Tak
Wykończenie	Matowe, polerowane wewnątrz misy
Waga	24 kg



Podwieszane WC ST21 to WC marki Makoinstal wykonane ze stali nierdzewnej. WC zostało stworzone z myślą o osobach z niepełnosprawnościami, strefa siedziskowa została wydłużona do 500 mm. Natomiast użyta do produkcji stal to stal nierdzewna AISI 304, która charakteryzuje się wysoką odpornością na akty wandalizmu oraz korozję.

Warto również dodać, iż stal AISI 304 jest odporna na niektóre kwasy dzięki czemu wytrzymałość stalowych produktów jest większa niż w przypadku produktów wykonanych z innych tworzyw.

WC ST21 posiada szczotkowane wykończenie - matowa obudowa i polerowana misa wewnętrzna. Całkowity wymiar misy wynosi 700x340x370 mm. Ponadto, całość została wyposażona w standardowe przyłączenia wodne i kanalizacyjne.

Do każdego WC ST21 jest dołączony zestaw montażowy. Stalowe misy posiadają również atest Polskiego Zakładu Higienicznego, Deklarację zgodności CE oraz Krajową Deklarację Właściwości Użytkowych.