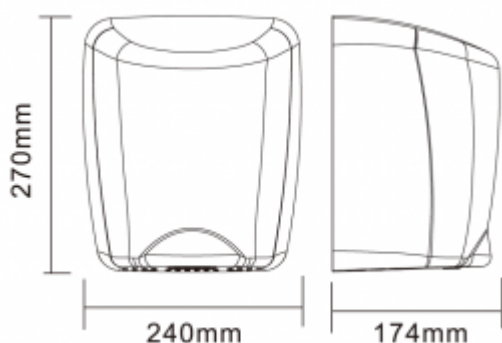




Suszarka do rąk MCCA2

- Obudowa wykonana z najwyższej stali kwasoodpornej AISI 304
- Obudowa odporna na wilgoć, korozję, rdzę i niektóre kwasy
- Niski poziom hałasu 75 dB
- Czas suszenia dłoni od 7 do 10 sekund
- Niezastąpiona w obiektach o wysokim natężeniu użytkownika
- Szybki i mocny ciepły nawiew powodują natychmiastowe usunięcie kropel wody z dłoni
- Ochrona IPX1
- Nowoczesny design
- Przyjazna środowisku
- Łatwa i szybka dezynfekcja
- Deklaracja zgodności CE
- Krajowa Deklaracja Właściwości Użytkowych

Obudowa	Ze stali nierdzewnej AISI304
Wykończenie	Polerowane
Działanie	Na fotokomórkę
Wymiary	270x240x174 mm
Napięcie	220 – 240 V, 50 Hz
Moc całkowita	1800 W
Prędkość powietrza	360 km/h
Czas suszenia	7-10s
Ochrona	IPX1



Automatyczna suszarka do rąk ze stali nierdzewnej AISI 304 to szybki, energooszczędny oraz higieniczny produkt stanowiący uzupełnienie każdej łazienki użytku publicznego. Suszarka posiada stalową obudowę o grubości powłoki liczącej 1,5 mm, co więcej całość posiada wysoką odporność na wilgoć, korozję oraz akty wandalizmu. Wykończenie obudowy jest polerowane. Dodatkowo suszarka posiada zabezpieczenie przed wodą IPX1.

Ze względu na niewielki rozmiar, liczący 240x270x174mm, suszarka MCCA2 idealnie sprawdzi się w miejscach o ograniczonej powierzchni użytkowej.

Moc znamionowa prezentowanej suszarki wynosi 1800W, przy czym prędkość wydychanego powietrza wynosi do 360 km/h. Czas pojedynczego suszenia wynosi od 7 do 10 sekund, przy czym temperatura powietrza wynosi od 25 do 55°C.

Co więcej, suszarka MCCA2 jest **cicha, jej poziom hałasu wynosi 75 decybeli**, to sprawia, iż doskonale nadaje się do kompaktowych toalet, gdzie hałas musi być zredukowany.