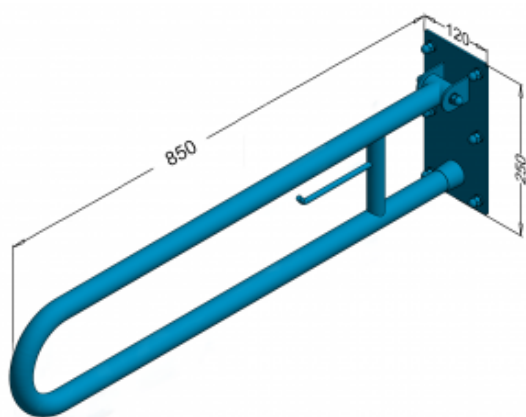


## Poręcz dla niepełnosprawnych uchylna z miejscem na papier 85cm PSP 685P



- Dostępne dwie opcje wykończenia: w połysku (PSP 685P) bądź w macie (PSM 685P)
- Gładkie krawędzie zapobiegające przypadkowemu zahaczeniu, skaleczeniu się
- Możliwość swobodnego uchylenia do góry
- Uchwyt na papier toaletowy
- Maksymalny udźwieg 160 kg
- Wykonanie ze stali nierdzewnej AISI 304, odpornej na korozję, rdzę oraz niektóre kwasy
- Możliwość montażu w pomieszczeniach narażonych na wilgoć
- Zestaw montażowy w komplecie
- Nakrętki kołpakowe ze stali nierdzewnej
- Łatwe w utrzymaniu czystości
- Atest Polskiego Zakładu Higienicznego
- Deklaracja zgodności CE
- Krajowa Deklaracja Właściwości Użytkowych

Materiał	Stal nierdzewna AISI 304
Wykończenie	Połysk (PSP 685P)/ Mat (PSM 685P)
Grubość ścianki rurki	1,5 mm
Typ poręczy	Uchylna, łukowa, ścienna z miejscem na zapasową rolkę papieru
Długość poręczy	850 mm
Średnica rurki	Ø 32 mm
Wymiary podstawy mocującej	120x250 mm
Maksymalne obciążenie	160 kg
Średnica otworów	Ø 12 mm
Ilość otworów mocujących	6
W zestawie	Wkręty 8x100 mm, kołki 12x100 mm



Poręcz dla niepełnosprawnych z miejscem na papier to kompleksowe wyposażenie łazienek oraz innych przestrzeni publicznych. Poręcz łukowa została wyprodukowana ze stali nierdzewnej, charakteryzującej się wysoką odpornością na korozję oraz rdzę. Do produkcji, oferowanej poręczy wykorzystano rurkę o średnicy 32 mm oraz grubości ścianki liczącej 1,5 mm. Poręcz łukowa uchylna z miejscem na papier posiada długość 850 mm, jej maksymalny udźwieg to 160 kg, ponadto jest przystosowana do montażu ściennego, za pośrednictwem stalowej płyty 120 x 250 mm. Warto dodać, iż wspomniany pochwyty jest uchylny co oznacza, iż można go swobodnie odchyłać do góry. Co więcej posiada gładkie krawędzie, które wykluczają możliwość przypadkowego zahaczenia, skaleczenia się podczas użytkowania. Aby odpowiednio przygotować łazienkę dla osób niepełnosprawnych z wykorzystaniem poręczy zapraszamy do zapoznania się z naszym krótkim [poradnikiem](#).

Ważną informacją jest również to, iż do każdej poręczy jest dołączony zestaw montażowy (w skład którego wchodzi m.in. wkręty, podkładki, kołki rozporowe, zaślepki) oraz instrukcja obsługi i karta gwarancyjna. Oferowane poręcze posiadają atest Polskiego Zakładu Higienicznego, Deklarację zgodności CE oraz Krajową Deklarację Właściwości Użytkowych.