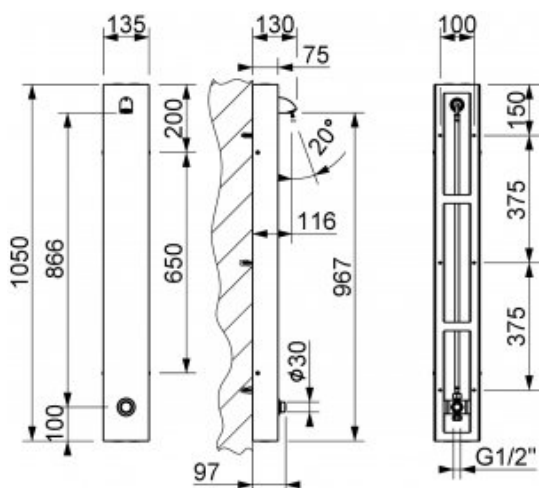




## Bateria czasowa 6050R

- Kolumna wykonana z trwałego tworzywa sztucznego i aluminium
- Głowica wykonana z mosiądzu
- Głowica z systemem antyosadowym
- Montaż natynkowy
- Wykonanie wandaloodporne
- Wyjątkowa trwałość i niezawodność
- Produkt w całości wykonany w Unii Europejskiej
- Prosta obsługa
- Łatwy montaż
- Atest Polskiego Zakładu Higienicznego
- Deklaracja zgodności CE
- Krajowa Deklaracja Właściwości Użytkowych

Opcja	Na wodę zimną lub zmieszaną
Przyłącze	G1/2
Wykonanie	Tworzywo sztuczne, aluminium i mosiądz
Czas przepływu wody	15-25 sekund
Uruchamianie	Za pomocą przycisku
Reduktor ciśnienia wody	do 6l/min
Temperatura wody	5-65°C
Ciśnienie wody	Min 0,5 bar - Max 6 bar (Rekomendowane 2-4 bar)
W zestawie	Bateria, zestaw montażowy



Zestaw prysznicowy samozamykający się, przystosowany do montażu natynkowego. Zestaw zawiera jedno sztywne przyłącze G1/2 na wodę zimną lub zmieszaną. Głowica baterii została wykonana z mosiądzu, natomiast pozostała część panelu jest wykonana ze stali nierdzewnej. Pojedynczy przepływ wody trwa około 15 - 25 sekund. Ilość zużytej wody przy wypływie to około 6 l/m, przy ciśnieniu podłączeniowym wody 3 bary. Ciśnienie podłączeniowe może wynosić 0,5 - 6 bar, niemniej rekomendowane ciśnienie podłączeniowe powinno wynosić 2-4 bar. Warto dodać, iż wbudowana wylewka kolumny prysznicowej jest ruchoma oraz posiada system antyosadowy. Ważną informacją jest również to, iż panel prysznicowy 6050R zawiera oryginalny zestaw montażowy. Ponadto, zawarta w kolumnie prysznicowej bateria 9005 i ruchoma wylewka 9012/2 **posiadają atest Polskiego Zakładu Higienicznego, Deklarację zgodności CE oraz Krajową Deklarację Właściwości Użytkowych.**