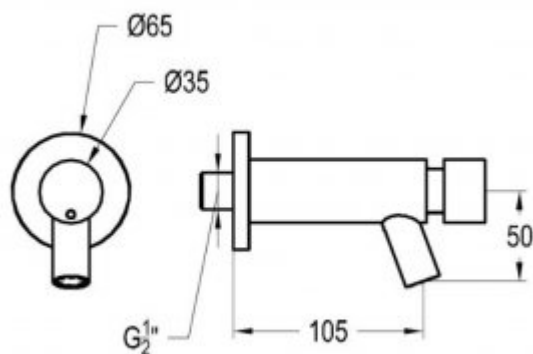




## Bateria czasowa 9003DA

- Korpus wykonany z mosiądzu
- Czarne wykończenie
- Wysoka odporność na akty wandalizmu
- Wbudowany perlator
- Wyjątkowa trwałość i niezawodność
- Produkt w całości wyprodukowany w Unii Europejskiej
- Prosta obsługa
- Łatwy montaż
- Atest Polskiego Zakładu Higienicznego
- Deklaracja zgodności CE
- Krajowa Deklaracja Właściwości Użytkowych

Przyłącze	1/2"
Rodzaj mieszacza	Brak
Wykonanie	Korpus wykonany z mosiądzu
Wykończenie	Czarne
Czas przepływu wody	około 15 sekund, przy ciśnieniu 3 barów
Ciśnienie wody	Min 1 bar - Max 5 bar
Reduktor ciśnienia wody	do 5 l/min
Temperatura wody	5-65°C



Bateria czasowa, przystosowana do montażu ściennego z jednym przyłączem G1/2 na wodę zimną lub przedwstępnie zmieszaną. Korpus baterii został wykonany z odpornego na korodowanie mosiądzu pokrytego czarnym lakierem. W górnej części lakierowanego korpusu znajdują się przycisk, który uruchamia przepływ wody. Pojedynczy wypływ wody może trwać około 15 sekund, ogranicznik przepływu wynosi 5 l/m - przy ciśnieniu roboczym 3 bary. Ciśnienie podłączeniowe powinno wynosić 1 bar - 5 bar, przy czym rekomendowane ciśnienie to 2-4 bar. Ważne, do każdej baterii sztorcowej **9003DA** jest dołączony zestaw montażowy. Co więcej, całość **posiada atest Polskiego Zakładu Higienicznego, Deklarację zgodności CE oraz Krajową Deklarację Właściwości Użytkowych.**