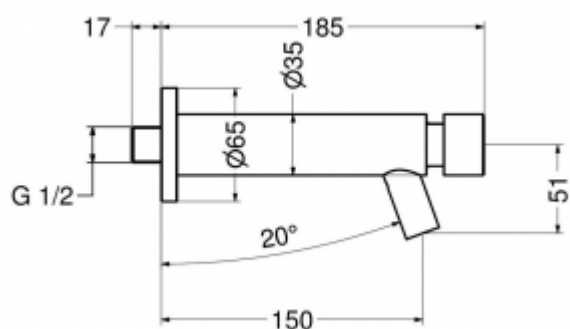




bateria czasowa 9003DD

- Korpus wykonany z miedzi pokrytego chromem
- Matowe wykończenie
- Wyjątkowa trwałość i niezawodność
- Produkt w całości wykonany w Unii Europejskiej
- Prosta obsługa
- Łatwy montaż
- Ogranicznik przepływu wody 5 l/min
- Samoczynne zamknięcie przepływu wody po upływie 15 sekund przy ciśnieniu 3 barów (ustawienie fabryczne)
- **Wydłużony korpus do 185 mm**

Przyłącze	1/2"
Rodzaj mieszacza	Brak
Wykonanie	Korpus wykonany z miedzi pokrytego chromem
Czas przepływu wody	około 15 sekund ± 5 sekunda, przy ciśnieniu 3 barów
Ciśnienie wody	Min 1 bar - Max 6 bar
Reduktor ciśnienia wody	do 5 l/min
Temperatura wody	5-65°C



Bateria czasowa, przystosowana do montażu ściennego z przyciskiem to produkt, stworzony z myślą o przestrzeniach użytku publicznego, takich jak centra handlowe, spa, szpitale, baseny i inne. Korpus baterii został wydłużony do 185 mm oraz co ważne został wykonany z miedzi pokrytego chromowaną warstwą. W przedniej części chromowanego korpusu znajdują się przycisk, który uruchamia przepływ wody. Co więcej, bateria 9003DD ma jedno przyłącze 1/2" na wodę zimną lub zmieszaną. W przypadku baterii na jedno złącze rekomendowane jest to, aby baterię podłączyć do instalacji wyposażonej w centralny mieszacz.