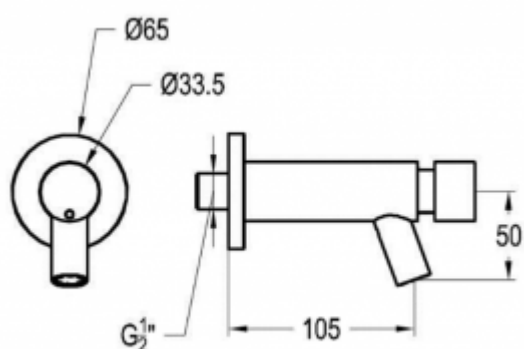




bateria czasowa 9003DINOX

- Korpus wykonany ze stali nierdzewnej AISI 316
- Wysoka odporność na akty wandalizmu
- Wbudowany perlator
- Wyjątkowa trwałość i niezawodność
- Produkt w całości wyprodukowany w Unii Europejskiej
- Prosta obsługa
- Łatwy montaż
- Atest Polskiego Zakładu Higienicznego
- Deklaracja zgodności CE
- Krajowa Deklaracja Właściwości Użytkowych

| | |
|-------------------------|---|
| Przyłącze | 1/2" |
| Rodzaj mieszacza | Brak |
| Wykonanie | Korpus wykonany ze stali chirurgicznej 316L |
| Czas przepływu wody | około 15 sekund, przy ciśnieniu 3 barów |
| Ciśnienie wody | Min 1 bar - Max 5 bar |
| Reduktor ciśnienia wody | do 5 l/min |
| Temperatura wody | 5-65°C |



Bateria czasowa, przystosowana do montażu ściennego z jednym przyłączem G1/2 na wodę zimną lub przedwstępnie zmieszaną. Korpus baterii został wykonany ze stali chirurgicznej AISI 316L. W górnej części chromowanego korpusu znajdują się przycisk, który uruchamia przepływ wody. W wylewce został zamontowany regulujący przepływ wody perlator.

Pojedynczy wypływ wody może trwać około 15 sekund, ogranicznik przepływu wynosi 5 l/m - przy ciśnieniu roboczym 3 bary. Ciśnienie podłączeniowe powinno wynosić 1 bar - 5 bar, przy czym rekomendowane ciśnienie to 2-4 bar.

Ważne, do każdej baterii sztorcowej **9003DINOX** jest dołączony zestaw montażowy. Co więcej, całość posiada **atest Polskiego Zakładu Higienicznego, Deklarację zgodności CE oraz Krajową Deklarację Właściwości Użytkowych.**