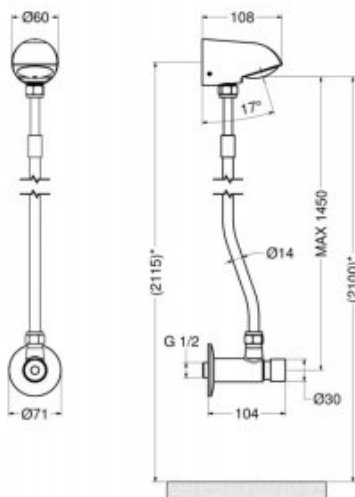


## Bateria czasowa 9004F

- Korpus wykonany z miedzi pokrytego chromem
- Rurka doprowadzająca wraz z mocowaniem do ściany
- Wyjątkowa trwałość i niezawodność
- Prosta obsługa
- Łatwy montaż
- Rurka o grubości  $\varnothing$  14 mm
- System, który zamyka przepływ wody po upływie 15 sekund przy ciśnieniu 3 barów
- Włącznik za pomocą przycisku

Opcja	Na wodę zimną bądź zmieszaną
Przyłącze	1/2"
Wykonanie	Mosiądz pokryty chromem
Czas przepływu wody	Standardowy około 30-50 sekund $\pm$ 1 sekunda
Uruchamianie	Za pomocą przycisku
Reduktor ciśnienia wody	do 8l/min.
Wylewka	Stała montowana do ściany



Samozamykający się zestaw prysznicowy wyposażony w stałą, montowaną do ściany wylewkę. Rurka doprowadzająca została posiada średnicę 14 mm i co ważne jest mocowanie jest przystosowane do montażu ściennego. Oferowany zestaw prysznicowy ma jedno przyłącze 1/2" na wodę zimną bądź zmieszaną, o standardowym czasie przepływu wody około 30-50 sekund  $\pm$  1 sekunda. System przepływu jest wzbogacony o zabezpieczenie, które samoistnie zamyka przepływ wody po upływie 15 sekund przy ciśnieniu 3 barów. Produkty, takie jak zestaw 9004F najczęściej stosowane są w siłowniach, klubach fitness, basenach oraz szkołach. Jest to znakomite rozwiązanie dla miejsc wyposażonych w natynkowe zasilanie wody.