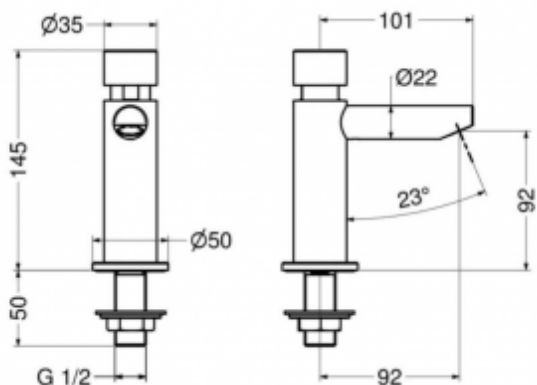




Bateria czasowa 9081

- Korpus wykonany z miedzi pokrytego połyskującym chromem
- Dwa warianty: 9081 uniwersalny i 9081/M z mieszaczem podtynkowym
- Wysoka odporność na akty wandalizmu
- Wbudowany perlator
- Nowoczesny wzór
- Wyjątkowa trwałość i niezawodność
- Produkt w całości wyprodukowany w Unii Europejskiej
- Prosta obsługa
- Łatwy montaż
- Atest Polskiego Zakładu Higienicznego
- Deklaracja zgodności CE
- Krajowa Deklaracja Właściwości Użytkowych

Opcja	Na wodę zmieszaną
Przyłącze	G1/2
Rodzaj mieszacz	Podumywalkowy 2x G1/2 - tylko w wariantcie 9081/M
Wykonanie	Mosiądz pokryty chromem
Czas przepływu wody	Regulowany około 15 sekund
Uruchamianie	Za pomocą przycisku
Reduktor ciśnienia wody	do 5l/min
Temperatura wody	5-65°C
Ciśnienie wody	Min 1 bar - Max 5 bar (Rekomendowane 2-4 bar)
Wylewka	Wyposażona w perlator
W zestawie	Bateria, zestaw montażowy, filtr sitkowy, zawór zwrotny



Czasowa bateria na przycisk wykonana z miedzi pokrytego chromem to urządzenie przystosowane do przestrzeni publicznej - w tym hoteli, centr handlowych, toalet publicznych i innych. Bateria 9081 została wyposażona w jedno przyłącze G1/2 oraz znajdujący się w wylewce perlator. Jednorazowy wypływ wody trwa około 15 sekund, natomiast przepływ wody wynosi 5l/m - ciśnienie podłączeniowe 3 bary.

Oferowana bateria umywalkowa 8141 jest dostępna w dwóch wariantach:

- **9081** wariant **uniwersalny**, wyposażony w jedno przyłącze 1/2;
 - **9081/M** wariant wyposażony w **mieszacz podtynkowy** 2 x G1/2.
- Ważne, do każdej baterii stworzonej **9081** jest dołączony zestaw montażowy, zawory zwrotne i filtry siatkowe. Co więcej, całość **posiada atest Polskiego Zakładu Higienicznego, Deklarację zgodności CE oraz Krajową Deklarację Właściwości Użytkowych.**