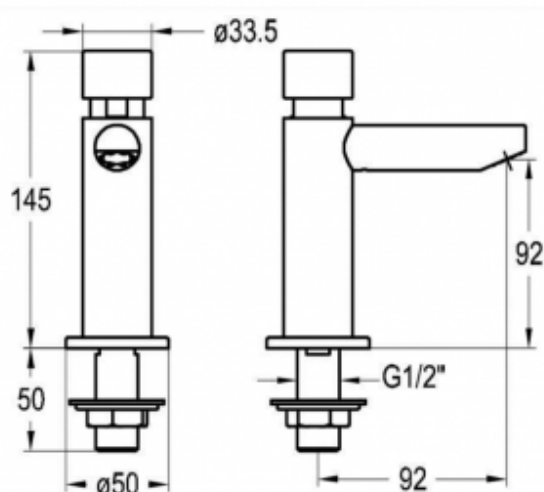




Bateria czasowa 9081INOX

- Korpus wykonany ze stali chirurgicznej 316L
- Dwa warianty: 9081INOX uniwersalny i 9081INOX/M z mieszaczem podtynkowym
- Wysoka odporność na akty wandalizmu
- Wbudowany perlator
- Nowoczesny wzór
- Wyjątkowa trwałość i niezawodność
- Produkt w całości wyprodukowany w Unii Europejskiej
- Prosta obsługa
- Łatwy montaż
- Atest Polskiego Zakładu Higienicznego
- Deklaracja zgodności CE
- Krajowa Deklaracja Właściwości Użytkowych

Opcja	Na wodę zmieszaną
Przyłącze	G1/2
Rodzaj mieszacz	Podumywalkowy 2x G1/2 - tylko w wariantcie 9081INOX/M
Wykonanie	Stal nierdzewna AISI 316L
Czas przepływu wody	Regulowany około 15 sekund
Uruchamianie	Za pomocą przycisku
Reduktor ciśnienia wody	do 5l/min
Temperatura wody	5-65°C
Ciśnienie wody	Min 1 bar - Max 5 bar (Rekomendowane 2-4 bar)
Wylewka	Wyposażona w perlator
W zestawie	Bateria, zestaw montażowy, filtr sitkowy, zawór zwrotny



Czasowa bateria na przycisk wykonana ze stali chirurgicznej 316L to urządzenie przystosowane do przestrzeni publicznej - w tym hoteli, centr handlowych, toalet publicznych i innych. Bateria 9081INOX została wyposażona w jedno przyłącze G1/2 oraz znajdujący się w wylewce perlator. Jednorazowy wpływ wody trwa około 15 sekund, natomiast przepływ wody wynosi 5l/m - ciśnienie podłączeniowe 3 bary.

Oferowana bateria umywalkowa 8141 jest dostępna w dwóch wariantach:

- **9081INOX** wariant **uniwersalny**, wyposażony w jedno przyłącze 1/2;
- **9081INOX/M** wariant wyposażony w **mieszacz podumywalkowy** 2 x G1/2.

Ważne, do każdej baterii sztorcowej **9081INOX** jest dołączony zestaw montażowy, zawory zwrotne i filtry siatkowe. Co więcej, całość **posiada atest Polskiego Zakładu Higienicznego, Deklaracja zgodności CE oraz Krajową Deklarację Właściwości Użytkowych.**