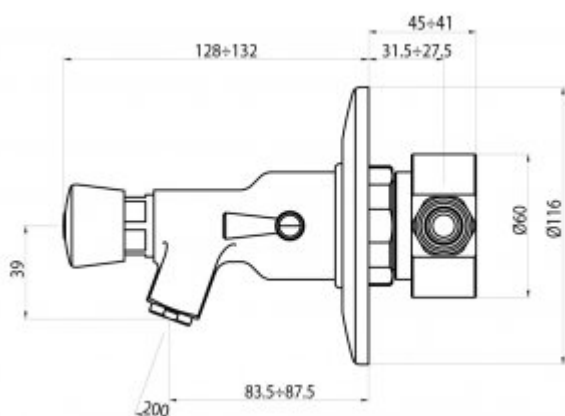




Bateria czasowa 9083

- Mieszacz manualny w postaci dźwigni umieszczonej na bocznej części baterii.
- Korpus wykonany z mosiądzu pokrytego chromem
- Regulacja czasu przepływu wody
- Redukcja ciśnienia wody
- Wysoka odporność na akty wandalizmu dzięki wykonaniu z najwyższej jakości materiałów
- Wyjątkowa trwałość i niezawodność
- Produkt w całości wykonany w Unii Europejskiej
- Prosta obsługa
- Łatwy montaż
- 15 lat gwarancji producenta z wyłączeniem części eksploatacyjnych
- Atest PZH, deklaracja CE

Opcja	Z mieszaczem
Przyłącze	2 x 1/2"
Rodzaj mieszacza	Ręczny
Wykonanie	Wandaloodporne - mosiądz pokryty chromem
Czas przepływu wody	Regulowany około 8-12 sekund \pm 1 sekunda
Uruchamianie	Za pomocą przycisku
Reduktor ciśnienia wody	do 6l/min.
Wylewka	Wyposażona w perlator
W zestawie	Bateria, zestaw montażowy, zawory zwrotne, rozeta maskująca



Bateria czasowa umywalkowa z mieszaczem manualnym w postaci dźwigni umieszczonej na bocznej stronie baterii co sprawia, że regulacja temperatury jest łatwa i bardziej pod kontrolą.