

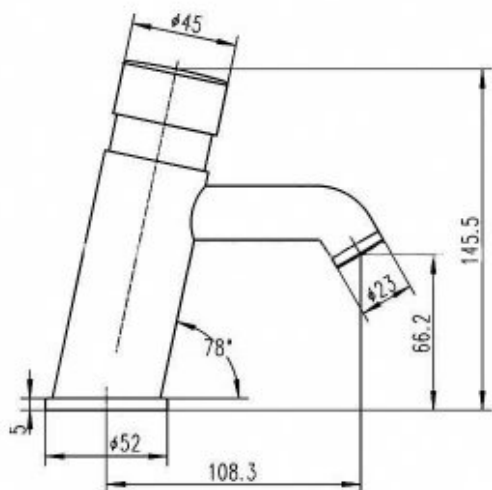


Bateria czasowa 9302

- Korpus wykonany z mosiądzu pokrytego chromem
- Wysoka odporność na akty wandalizmu dzięki wykonaniu z najwyższej jakości materiałów
- Wyjątkowa trwałość i niezawodność
- Produkt w całości wyprodukowany w Unii Europejskiej
- Prosta obsługa
- Łatwy montaż
- Atest PZH, deklaracja CE

Możliwość zastosowania mieszacza podumywalkowego o symbolu 9020

Opcja	Bez mieszacza
Przyłącze	1/2"
Rodzaj mieszacz	Brak
Wykonanie	Wandaloodporne - mosiądz pokryty chromem
Czas przepływu wody	Standardowy ~15 sekund
Uruchamianie	Za pomocą przycisku
Reduktor ciśnienia wody	do 6l/min.
Wylewka	Wyposażona w perlator wandaloodporny
W zestawie	Bateria, zestaw montażowy do umywalki



Bateria czasowa umywalkowa na wodę zimną lub zmieszaną. Dzięki swojemu nowatorskiemu wyglądowi idealnie wpisuje się w łazienkach pomieszczeń o wysokim standardzie takich jak restauracje, sale bankietowe oraz hotele.