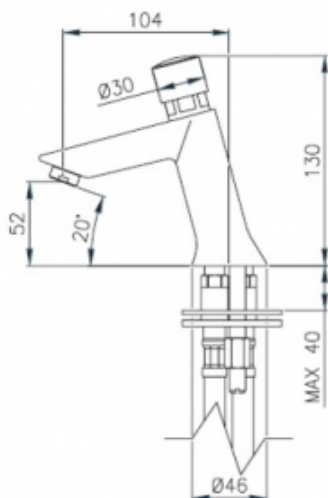




## Bateria czasowa 9777

- Mieszacz manualny w postaci dźwigni umieszczonej w bocznej części korpusu baterii
- Korpus wykonany z mosiądzu pokrytego chromem
- Dwa warianty: 9777 uniwersalny z mieszaczem oraz 9777AB z mieszaczem i systemem antyblokowym
- Regulacja czasu przepływu wody (dostępne dla wariantu 9777)
- Redukcja ciśnienia wody w postaci kubeczka i reduktora przepływu wody
- Wysoka odporność na akty wandalizmu (wariant 9777AB ma dodatkowe zabezpieczenie w postaci systemu antyblokowego)
- Wysoka odporność na akty wandalizmu dzięki wykonaniu z najwyższej jakości materiałów
- Wyjątkowa trwałość i niezawodność
- Produkt Włoski
- Prosta obsługa
- Łatwy montaż
- Atest PZH, deklaracja CE

Opcja	Z mieszaczem
Przyłącze	2 x 1/2"
Rodzaj mieszacza	Ręczny
Wykonanie	Wandaloodporne - mosiądz pokryty chromem
Czas przepływu wody	Regulowany około 10 sekund ± 3 sekundy
Uruchamianie	Za pomocą przycisku
Reduktor ciśnienia wody	do 6l/min.
Temperatura wody	5-65°C
Ciśnienie wody	Min 0,5 bar - Max 6 bar (Rekomendowane 2-4 bar)
W zestawie	Bateria, zestaw montażowy do umywalki



Bateria czasowa umywalkowa z boczną dźwignią do regulacji temperatury wody. Korpus prezentowanej baterii został wykonany z trwałego mosiądzu pokrytego warstwą chromu. W jego bocznej części znajdują się dźwignia służąca do zmiany temperatury wody.

Prezentowana bateria ma dwa przyłącza G1/2 na wodę zimną i ciepłą. Pojedynczy wypływ wody, przy standardowym ustawieniu baterii wynosi około 10 sekund ± 3 sekundy - przy ciśnieniu podłączeniowym 3 bary. Ilość zużytej przy wypływie wody to 6 l/m - przy ciśnieniu podłączeniowym 3 bary. Ciśnienie podłączeniowe może mieć zakres 0,5 bar - 6 bar (rekomendowane ciśnienie to 2-4 bar).

**Warto dodać, iż istnieje możliwość zmniejszenia zużycia wody do 3l/min stosując specjalistyczny perlator.**

Bateria 9777 jest dostępna w dwóch wariantach:

- **9777** wariant wyposażony w dwa przyłącza G1/2 oraz w kubeczek, reduktor przepływu wody i otwór regulacyjny;
- **9777AB** wariant z wbudowanym **systemem antyblokowym**, który zawiera kubeczek i reduktor przepływu. Opcja regulacji czasu przepływu wody jest niedostępna.

**System antyblokowy** to system, którego działanie zapobiega aktom wandalizmu. Jego działanie polega na uruchomieniu przepływu wody w momencie zwolnienia głowicy. Oznacza to, że wypływ wody jest uruchamiany w momencie kiedy dłoń użytkownika puszcza przycisk uruchamiający. Ważne, do każdej baterii sztorcowej z serii **9777** jest dołączony zestaw montażowy. Co więcej, całość **posiada atest Polskiego Zakładu Higienicznego, Deklaracja zgodności CE oraz Krajową Deklarację Właściwości Użytkowych.**