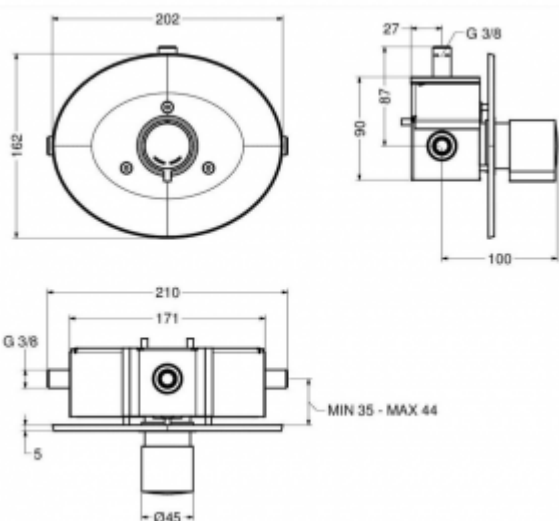




## Bateria czasowa z systemem antyblokującym 9010MIXAB

- Mieszacz manualny z regulacją w przycisku
- Wbudowany system antyblokujący
- Wbudowane zawory zwrotne z ogranicznikiem przepływu wody 8 l/m
- Wbudowane filtry
- System, który zamyka przepływ wody po upływie 15 sekund przy ciśnieniu 3 barów
- Korpus wykonany z mosiądzu pokrytego chromem
- Wyjątkowa trwałość i niezawodność
- Produkt w całości wykonany w Unii Europejskiej
- Prosta obsługa
- Łatwy montaż

Przyłącze	2 x 3/8"
Mieszacz	Tak
Wykonanie	Mosiądz pokryty chromem
Uruchamianie	Na przycisk
Temperatura wody	5-65°C
Ciśnienie wody	Min 1 bar - Max 5 bar



Samozamykający mieszacz podtynkowy z przyłączami 3/8" i 3/8"; na wodę zimną i ciepłą to produkt, który został wykonany z mosiądzu pokrytego chromem oraz, który jest przystosowany do montażu ściennego z przeznaczeniem do kabin prysznicowych. Samozamykający kartusz jest uruchamiany za pomocą przycisku znajdującego się w centralnej części mieszacza. W mieszaczu wbudowano system antyblokujący, czyli taki system, który działa w następujący sposób:

- wypływ wody następuje w momencie zwolnienia przycisku - w standardowych mieszaczach i bateriach wypływ wody następuje w momencie nacisku przycisku.

Mieszacz 9010MIXAB jest dostępny w dwóch wariantach montażowych:

- sam mieszacz bez puszką montażową - ID 9010MIXAB
  - mieszacz z dołączoną puszką montażową - ID 9010MIX BOX AB
- Warto w tym miejscu dodać, iż w przypadku mieszacza 9010MIXAB, nie ma możliwości regulacji czasu przepływu wody. Co więcej, do całości zostały wbudowane filtry oraz zawory zwrotne z ogranicznikiem przepływu wody 8 l/m. Aby, podwyższyć standard bezpieczeństwa, producent zastosował system, który samoistnie zamyka przepływ wody po upływie 15 sekund przy ciśnieniu 3 barów. Ponadto, produkt w całości wykonany w Unii Europejskiej.