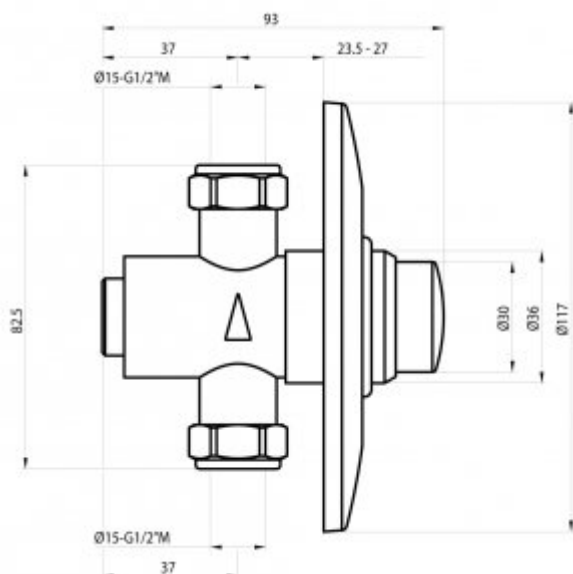




Zawór czasowy 9005P

- Korpus wykonany z mosiądzu pokrytego chromem
- Chromowana rozeta maskująca
- Regulacja czasu przepływu wody
- Wysoka odporność na akty wandalizmu
- Wyjątkowa trwałość i niezawodność
- Produkt w całości wyprodukowany w Unii Europejskiej
- Prosta obsługa
- Łatwy montaż
- Atest Polskiego Zakładu Higienicznego
- Deklaracja zgodności CE
- Krajowa Deklaracja Właściwości Użytkowych

Opcja	Na wodę zimną lub zmieszaną
Przyłącze	G1/2
Wykonanie	Mosiądz pokryty chromem
Czas przepływu wody	Regulowany około 4-6 sekund
Uruchamianie	Za pomocą przycisku
Reduktor ciśnienia wody	do 6l/min.
Temperatura wody	5-65°C
Ciśnienie wody	Min 0,5 bar - Max 6 bar (Rekomendowane 2-4 bar)
W zestawie	Bateria, zestaw montażowy



Zawór czasowy, pisuarowy z przeznaczeniem do montażu podtynkowego z jedynym przyłączem G1/2 na wodę zimną lub wstępnie zmieszaną. Oferowany zawór został wykonany z litego mosiądzu pokrytego warstwą połyskującego chromu. W centralnej części obudowy znajdują się przycisk czasowy, uruchamiający przepływ wody.

Jednorazowy wypływ wody w baterii 9005P trwa około 4-6 sekund. Ilość zużytej wody przy wypływie to około 6 l/m, przy ciśnieniu podłączeniowym wody 3 bary. Ciśnienie podłączeniowe może wynosić 0,5 - 6 bar, niemniej rekomendowane ciśnienie podłączeniowe powinno wynosić 2-4 bar.

Ponadto, do każdej baterii z serii **9005P** jest dołączony fabryczny zestaw montażowy. Co więcej, całość **posiada atest Polskiego Zakładu Higienicznego, Deklaracja zgodności CE oraz Krajową Deklarację Właściwości Użytkowych.**