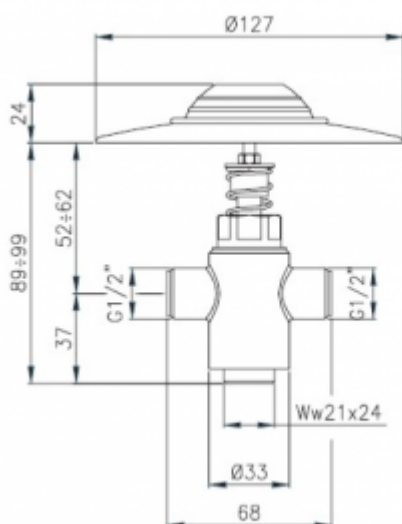




Zawór czasowy 9009

- Korpus wraz z rozetą maskującą wykonany z mosiądzu pokrytego chromem
- Przycisk wyposażony w osłonę z grubej gumy
- Redukcja ciśnienia wody
- Wysoka odporność na akty wandalizmu
- Wyjątkowa trwałość i niezawodność
- Produkt Włoski
- Prosta obsługa
- Łatwy montaż
- Atest Polskiego Zakładu Higienicznego
- Deklaracja zgodności CE
- Krajowa Deklaracja Właściwości Użytkowych

Opcja	Na wodę zimną lub zmieszaną
Przyłącze	G1/2
Wykonanie	Mosiądz pokryty chromem
Czas przepływu wody	Regulowany około 6 sekund \pm 2 sekundy
Uruchamianie	Za pomocą przycisku umieszczonego w strefie podłogowej
Reduktor ciśnienia wody	do 12l/min
Temperatura wody	5-65°C
Ciśnienie wody	Min 0,5 bar - Max 6 bar (Rekomendowane 2-4 bar)
W zestawie	Bateria, zestaw montażowy, rozeta maskująca wyposażona w gumową osłonę przycisku



Bateria czasowa, samozamykająca się, podłogowa do użytku ogólnego. Bateria składa się z korpusu wykonanego z mosiądzu, z chromowanej płytki i z przycisku uruchamiającego przepływ wody pokrytego czarną gumą.

Bateria czasowa 9009 posiada jedno przyłącze podłączeniowe G1 na wodę zimną lub zmieszaną oraz jedno przyłącze podłączeniowe G1/2. Jednorazowy wypływ wody trwa około 6 sekund \pm 2 sekundy. Ilość zużytej wody liczy około 12 l/m przy roboczym ciśnieniu wody wynoszącym 3 bary. Temperatura podłączeniowa wody powinna mieścić się w przedziale 5-65°C. Natomiast, ciśnienie podłączeniowe wody może mieścić się w przedziale 0,5 - 6 barów, przy czym rekomendowane ciśnienie powinno wynieść 2- 4 bary. Do każdej baterii podłogowej 9009 jest dołączony fabryczny zestaw montażowy. Co więcej, całość **posiada atest Polskiego Zakładu Higienicznego, Deklaracja zgodności CE oraz Krajową Deklarację Właściwości Użytkowych.**