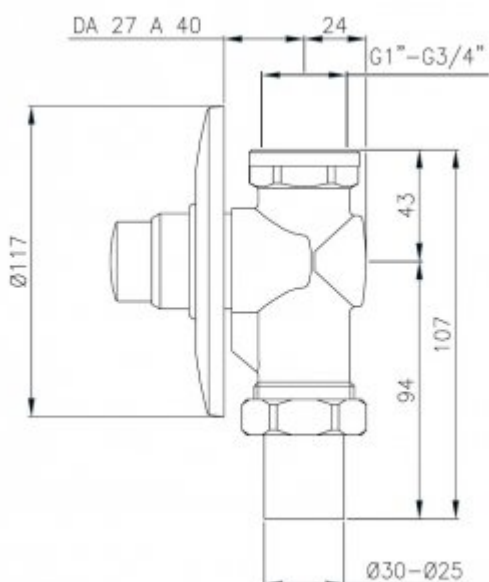




Zawór czasowy 9455

- System przeciwuderzeniowy
- Korpus wraz z rozetą maskującą wykonany z mosiądzu pokrytego chromem
- Wysoka odporność na akty wandalizmu dzięki wykonaniu z najwyższej jakości materiałów
- Wyjątkowa trwałość i niezawodność
- Produkt w całości wykonany w Unii Europejskiej
- Prosta obsługa
- Łatwy montaż
- Atest PZH, deklaracja CE

Opcja	Na wodę zimną
Przyłącze	3/4"/1&HASH39;
Wykonanie	Wandaloodporne - mosiądz pokryty chromem
Czas przepływu wody	Standardowy około 3-5 sekund \pm 1 sekunda
Uruchamianie	Za pomocą przycisku
W zestawie	Bateria, zestaw montażowy, rozeta maskująca



Zawór czasowy WC, podtynkowy na wodę zimną lub wstępnie zmieszaną. Zawór jest przeznaczony do montażu do misek ustępowych z zasilaniem podtynkowym. Bateria WC została wyposażona w **system przeciwuderzeniowy** niwelujący „uderzenie hydrauliczne” przy zamykaniu zaworu. **Uderzenie hydrauliczne** – nagły wzrost ciśnienia towarzyszący szybkiemu zatrzymaniu przepływu cieczy, na przykład poprzez gwałtowne zamknięcie zaworu.

Bateria czasowa 9455 posiada jedno przyłącze podłączeniowe G3/4 - 1 na wodę zimną lub zmieszaną oraz jedno przyłącze podłączeniowe do WC o średnicy \varnothing 25-30 cm. Jednorazowy wypływ wody trwa około 4-6 sekund. Ilość zużytej wody liczy około 4/6 l/m przy dynamicznym ciśnieniu wody wynoszącym 3 bary. Temperatura podłączeniowa wody powinna mieścić się w przedziale 5-65°C. Natomiast, ciśnienie podłączeniowe wody może mieścić się w przedziale 0,5 - 6 barów, przy czym rekomendowane ciśnienie powinno wynieść 2- 4 bary. Do każdej baterii podłogowej 9455 jest dołączony fabryczny zestaw montażowy. Co więcej, całość **posiada atest Polskiego Zakładu Higienicznego, Deklaracja zgodności CE oraz Krajową Deklarację Właściwości Użytkowych.**