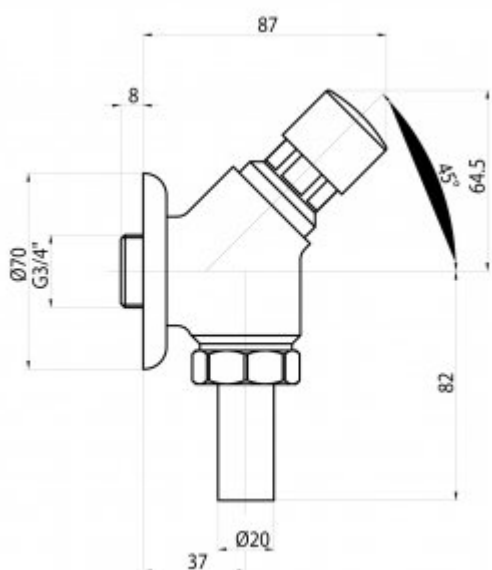




Zawór czasowy 9457

- Korpus wykonany z miedzi pokrytego chromem
- System antyoparzeniowy
- Regulacja czasu przepływu wody
- Wysoka odporność na akty wandalizmu
- Wyjątkowa trwałość i niezawodność
- Produkt w całości wyprodukowany w Unii Europejskiej
- Prosta obsługa
- Łatwy montaż
- Atest Polskiego Zakładu Higienicznego
- Deklaracja zgodności CE
- Krajowa Deklaracja Właściwości Użytkowych

Opcja	Na wodę zimną lub zmieszaną
Przyłącze	G3/4
Wykonanie	Mosiądz pokryty chromem
Czas przepływu wody	Regulowany około 3-5 sekund
Uruchamianie	Za pomocą przycisku
Reduktor ciśnienia wody	do 4-6l/min.
Temperatura wody	5-65°C
Ciśnienie wody	Min 0,5 bar - Max 6 bar (Rekomendowane 2-4 bar)
W zestawie	Bateria, zestaw montażowy



Zawór czasowy WC, natynkowy. Przeznaczony do misek ustępowych z zasilaniem natynkowym. Przycisk umiejscowiony pod kątem 45° znacząco ułatwia użytkowanie zaworu spłukującego. Wyposażony w **system przeciuderzeniowy** niwelujący uderzenie hydrauliczne (nagły wzrost ciśnienia towarzyszący szybkiemu zatrzymaniu przepływu wody, na przykład poprzez gwałtowne zamknięcie zaworu) przy zamykaniu zaworu. Korpus zaworu WC 9457 jest wykonany z litego miedzi pokrytego połyskującą warstwą chromu. Zawór posiada jedno przyłącze G3/8 na wodę zimną lub wstępnie zmieszaną. Ponadto, całość ma reduktor przepływu wody wynoszący 4-6 l/min. Ciśnienie podłączeniowe może wynosić 0,5 - 6 bar, niemniej rekomendowane ciśnienie podłączeniowe powinno wynosić 2-4 bar.

Ponadto, do każdej baterii WC 9457 jest dołączony fabryczny zestaw montażowy. Co więcej, całość **posiada atest Polskiego Zakładu Higienicznego, Deklarację zgodności CE oraz Krajową Deklarację Właściwości Użytkowych.**