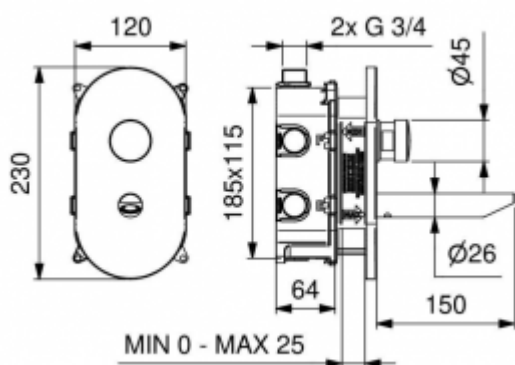


## Bateria czasowa 8351

- Korpus wykonany z mosiądzu pokrytego chromem
- Wylewka wyposażona w perlator
- Wysoka odporność na akty wandalizmu dzięki zastosowaniu unikalnej konstrukcji
- Wyjątkowa trwałość i niezawodność
- Produkt w całości wykonany w Unii Europejskiej
- Antyosadowe części wewnętrzne z systemem antywapiennym
- Prosta obsługa
- Łatwy montaż
- Atest Polskiego Zakładu Higienicznego
- Deklaracja zgodności CE
- Krajowa Deklaracja Właściwości Użytkowych

Przyłącze	G3/4"
Wykonanie	Wandaloodporne - mosiądz pokryty chromem
Czas przepływu wody	Regulowany około 15 sekund ± 3 sekundy
Uruchamianie	Za pomocą przycisku
Reduktor ciśnienia wody	do 6l/min.
Temperatura wody	5-65°C
Ciśnienie wody	Min 0,5 bar - Max 6 bar (Rekomendowane 2-4 bar)
Wylewka	Wyposażona w perlator
W zestawie	Bateria, zestaw montażowy



Podtynkowa bateria umywalkowa na jedną wodę z przyłączem G3/4. Korpus baterii został wykonany z odpornego na korozję mosiądzu pokrytego chromowaną warstwą. W centralnej części obudowy znajdują się przycisk uruchamiający przepływ wody oraz wylewka. Co ważne w baterii 8351 zastosowano antyosadowe części z wbudowanym systemem antywapiennym. Pojedynczy wypływ wody, przy standardowym ustawieniu baterii wynosi około 15 sekund ± 3 sekundy - przy ciśnieniu podłączeniowym 3 bary. Ilość zużytej przy wypływie wody wynosi 6 l/m - przy ciśnieniu podłączeniowym 3 bary. Ciśnienie podłączeniowe może mieć zakres 0,5 bar - 6 bar, niemniej rekomendowane ciśnienie to 2-4 bar. Do każdej baterii sztorcowej z serii 8351 jest dołączony zestaw montażowy. Co więcej, całość **posiada atest Polskiego Zakładu Higienicznego, Deklaracja zgodności CE oraz Krajową Deklarację Właściwości Użytkowych.**