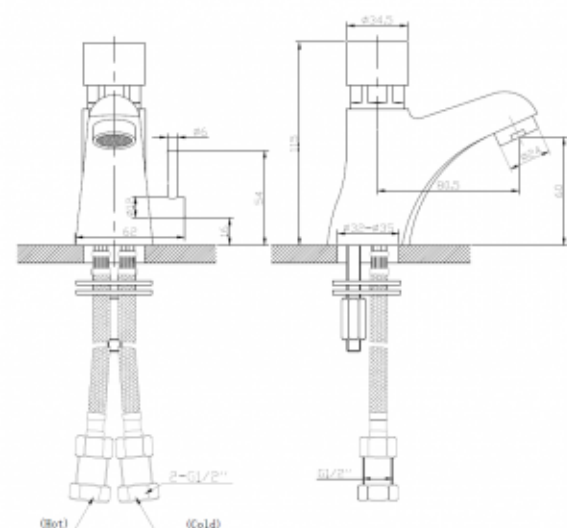




Bateria czasowa TEMPOR z mieszaczem 9107

- Korpus wykonany z mosiądzu pokrytego chromem
- Dwa warianty: 9107 uniwersalny, 9107S z systemem SOFT-PRESS
- Wysoka odporność na akty wandalizmu
- Kompaktowy rozmiar
- Wyjątkowa trwałość i niezawodność
- Prosta obsługa
- Łatwy montaż
- Atest Polskiego Zakładu Higienicznego
- Deklaracja zgodności CE
- Krajowa Deklaracja Właściwości Użytkowych

Opcja	Na zimną i ciepłą
Przyłącze	2xG1/2
Rodzaj mieszacz	Wbudowany, boczna dźwignia
Wykonanie	Mosiądz pokryty chromem
Czas przepływu wody	Okolo 7 sekund ± 3 sekundy
Uruchamianie	Za pomocą przycisku
Temperatura wody	0-50°C
Ciśnienie wody	Min 1 bar - Max 6 bar
Wylewka	Wyposażona w perlator
W zestawie	Bateria, zestaw montażowy do umywalki, zawory zwrotne, filtry siatkowe



Bateria czasowa umywalkowa z wbudowanym mieszaczem na wodę zimną i ciepłą to kompaktowy produkt posiadający dwa przyłącza elastyczne G1/2. Korpus baterii został wykonany z odpornego na korozję mosiądzu pokrytego chromem. Całkowity wymiar niewielkiej baterii 9107 wynosi 115x86x62 (długość szerokość, szerokość korpusu). Pojedynczy wypływ wody podczas uruchomienia trwa 7 sekund +/- 3 sekundy. Ciśnienie robocze wody może wynosić od 1 do 6 barów. Natomiast zakres temperatury podłączeniowej może wynosić 0 - 50°C. Warto dodać, iż bateria posiada regulator wody w postaci wbudowanego perlatora. Ponadto, do całości są dołączone zawory zwrotne i filtry siatkowe.

Oferowana bateria 9107 jest dostępna w dwóch wariantach:

- **9107** wariant **uniwersalny**, wyposażony w mieszacz z dwoma przyłączami G1/2 na wodę zimną i ciepłą;
- **9107S** wariant wyposażony w **mieszacz** 2 x G1/2 oraz w głowicę SOFT-PRESS.

Ponadto, do każdej baterii sztorcowej z serii **9107** jest dołączony fabryczny zestaw montażowy. Co więcej, całość **posiada atest Polskiego Zakładu Higienicznego, Deklaracja zgodności CE oraz Krajową Deklarację Właściwości Użytkowych.**