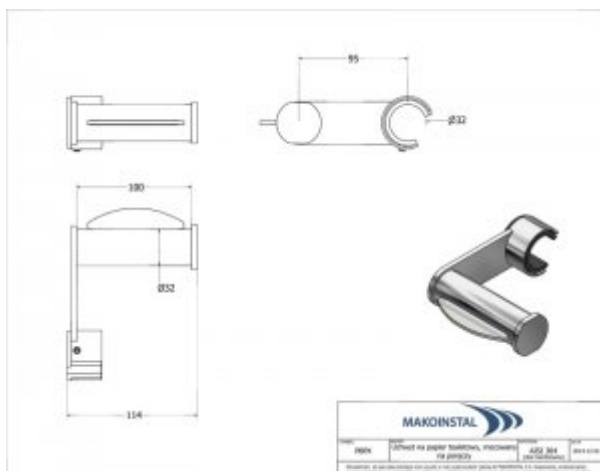




## Uchwyt na papier toaletowy PB

- Prosty montaż
- Przystosowany do rurki o średnicy  $\varnothing 32$
- Odporny na korozję
- Intuicyjna regulacja wysokości.
- Łatwe w utrzymaniu czystości

Materiał	Tworzywo ABS
Wykończenie	Polerowane/ Mat
Dla średnicy rurki	$\varnothing 32$ mm
Regulacja wysokości	Tak



Uchwyt na papier toaletowy - polerowany bądź matowy. Uchwyt jest przystosowany do montażu na poręczach o grubości  $\varnothing 32$ .