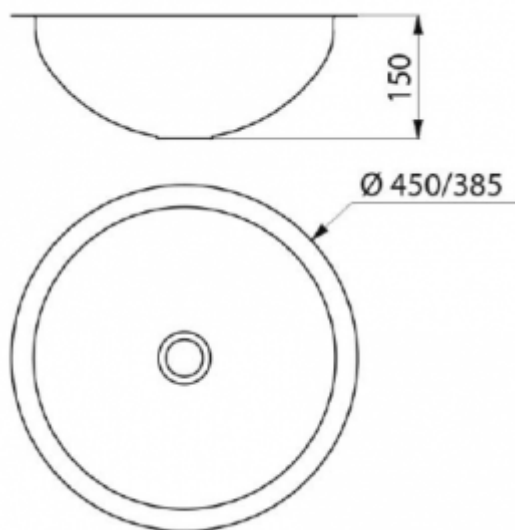




Umywarka stal nierdzewna SB12

- Wykonanie ze stali kwasoodpornej AISI 304
- Odporność na wilgoć, korozję, rdzę i niektóre kwasy
- Powierzchnia bakteriostatyczna, hamująca rozwój mikroorganizmów
- Gładkie krawędzie
- Wysoka wytrzymałość na akty wandalizmu
- Możliwość montażu bezpośrednio do ściany
- Łatwy w utrzymaniu czystości
- Wyjątkowa trwałość i niezawodność
- Atest Polskiego Zakładu Higienicznego
- Deklaracja zgodności CE
- Krajowa Deklaracja Właściwości Użytkowych

Materiał	Stal nierdzewna 304
Montaż	Ścienny
Wymiary	385x450 mm
Wykonanie Wandalooodporne	Tak
Wykończenie	Matowe



Komercyjna umywarka do wbudowania w blat to funkcjonalne i trwałe rozwiązanie przeznaczone do łazienek publicznych oraz obiektów o podwyższonych wymaganiach higienicznych. Umywarka wykonana jest z wysokiej jakości stali kwasoodpornej AISI 304, która cechuje się bardzo dobrą odpornością na korozję, rdzę oraz działanie czynników chemicznych. Zastosowana stal o grubości 1 mm gwarantuje trwałość przy zachowaniu lekkiej i eleganckiej formy. Matowe wykończenie w połączeniu z powłoką AFP odporną na odciski palców ułatwia utrzymanie czystości i estetycznego wyglądu nawet przy intensywnym użytkowaniu. Średnica wewnętrzna umywarki wynosi 385 mm, natomiast zewnętrzna 450 mm, co zapewnia komfort użytkowania przy kompaktowych wymiarach. Dodatkowym atutem jest powierzchnia bakteriostatyczna, wspierająca wysoki standard higieny w przestrzeniach publicznych. Każda umywarka z serii SB12 posiada atest Polskiego Zakładu Higienicznego, Deklarację zgodności CE oraz Krajową Deklarację Właściwości Użytkowych.