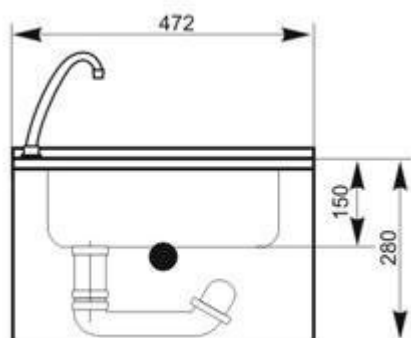


Umywalka z czujnikiem optoelektronicznym 3201



- dwie opcje zasilania:
 - z zasilacza 12 V AC
 - z baterii CRP2 6V
- dwie opcje podłączenia wody:
 - bez mieszacza (woda ciepła, zimna lub zmieszana)
 - z mieszaczem (woda ciepła i zimna)
- czujnik START/STOP
- umywalka wykonana z wysokiej jakości stali nierdzewnej
- obrotowa wylewka F 185
- zabezpieczenie przed zalaniem pomieszczenia
- wandaloodporna
- wyjątkowa trwałość i niezawodność
- wyprodukowany w całości w Unii Europejskiej
- prosta obsługa
- łatwy montaż
- certyfikaty – Atest PZH, certyfikat CE

Zasilanie	zasilacz 12 V, bateria CRP2 6V
Przyłącze	2 x 3/8"
Rodzaj mieszacza	mechaniczny
Wykonanie	Wandaloodporne - stal nierdzewna
Czas przepływu wody	6 l/min
Uruchamianie	Fotokomórka START/STOP
Zasięg czujnika	7 cm (ustawienie fabryczne)
Wylewka	Wyposażona w perlator wandaloodporny
W zestawie	Umywalka stalowa, czujnik, elektrozawór, obrotową wylewkę, wężyki 3/8" , syfon, zestaw montażowy oraz uszczelki. Zawiera zasilacz 12 V lub baterijkę CRP2 6 V.



Umywalka ze stali nierdzewnej z czujnikiem bezdotykowym. Wyposażona w obrotową wylewkę oraz kompletny zestaw montażowy. Przeznaczona do zakładów przemysłu spożywczego.