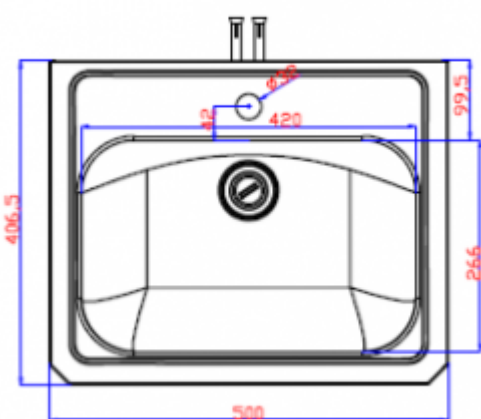




Umywalka ze stali nierdzewnej SB14

- Wykonanie ze stali kwasoodpornej AISI 304
- Wykończenie matowe
- Odporność na wilgoć, korozję, rdzę i niektóre kwasy
- Powierzchnia bakteriostatyczna, hamująca rozwój mikroorganizmów
- Gładkie krawędzie
- Wysoka wytrzymałość na akty wandalizmu
- Możliwość montażu bezpośrednio do ściany
- Łatwy w utrzymaniu czystości
- Wyjątkowa trwałość i niezawodność
- Łatwy montaż
- Atest Polskiego Zakładu Higienicznego
- Deklaracja zgodności CE
- Krajowa Deklaracja Właściwości Użytkowych

Materiał	Stal nierdzewna AISI 304
Wykończenie	Mat
Wymiary	500x406x136 mm
Typ montażu	Ścienny
Waga	3,5 kg
Miejsce na baterie	Tak - brak w zestawie



Czworokątna umywalka ze stali nierdzewnej. Przystosowana do montażu bezpośrednio na ścianie. Posiada specjalny rant zabezpieczający ścianę przed wodą oraz otwór montażowy do zamocowania baterii.

Bezpieczna umywalka SB14 wykonana ze stali nierdzewnej AISI 304 to kluczowy produkt, który stanowi idealne uzupełnienie komercyjnych łazienek dla niepełnosprawnych. Użyta do produkcji stal AISI 304 charakteryzuje się wysoką odpornością na wilgoć, rdzę, korozję, a także na niektóre kwasy.

Oferowana umywalka posiada satynowe (matowe) wykończenie. Jej całkowity wymiar wynosi 500x406x136 mm. Co więcej, umywalka SB14 posiada otwór na baterię o średnicy 32 mm.

Co ważne, prezentowana umywalka posiada gładkie krawędzie dzięki czemu została wyeliminowana możliwość przypadkowego zahaczenia się bądź skaleczenia się. Każda umywalka dla niepełnosprawnych SB14 posiada atest Polskiego Zakładu Higienicznego, Deklarację zgodności CE oraz Krajową Deklarację Właściwości Użytkowych.

UWAGA, prezentowana na zdjęciach bateria sztorcowa nie jest dołączona do umywalki SB14.