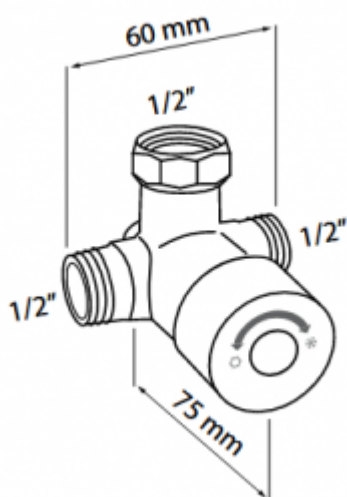




Mieszacz podumywalkowy 9021

- Korpus wykonany z odpornego na korozję mosiądzu
- Wykończenie chromowane
- Wbudowane filtry siatkowe
- Wbudowane zawory zwrotne
- Niewielki rozmiar
- Wyjątkowa trwałość i niezawodność
- Produkt w całości wykonany w Unii Europejskiej
- Prosta obsługa
- Łatwy montaż

Wykonanie	Mosiądz pokryty chromem
Przyłącze	1/2
Wymiary	60x75 mm
Regulacja temperatury	Manualna za pomocą pokrętki
Rodzaj mieszacza	Mechaniczny
Zakres temperatury podłączeniowej	5-65°C
Zakres ciśnienia podłączeniowego	1-6 Bar
Rekomendowane ciśnienie podłączeniowe	2-4 Bar



Manualny mieszacz 9021 to niewielki produkt najczęściej stosowany w armaturze posiadającej jedno przyłącze (obsługującej wodę zimną lub wstępnie zmieszaną). Ten niewielki regulator temperatury został wykonany z odpornego na odcynkowanie mosiądzu pokrytego warstwą chromu.

Prezentowany mieszacz podumywalkowy 9021 posiada przyłącza G1/2. Wewnątrz przyłączy znajdują się filtry siatkowe oraz zawory zwrotne. Dzięki zastosowaniu zaworów zwrotnych przepływ wody jest jednolity i jednostronny. Stanowi to ważny element gwarantujący poprawną pracę podłączonej armatury. Ponadto, zawory zwrotne minimalizują możliwość uszkodzenia w przypadku awarii, chroniąc elementy hydrauliczne.

Co więcej, mieszacz obsługujący wodę o temperaturze mieszczącej się w zakresie 5-65°C. Ciśnienie podłączeniowe wody może wynosić od 1 do 6 barów, przy czym rekomendowane ciśnienie powinno wynosić od 2 do 4 barów. Ustawienie temperatury wody jest możliwe za pośrednictwem pokrętki regulacyjnej. Warto w tym miejscu dodać, iż na pokrętkę widnieje skala wskazująca niezbędne dane.