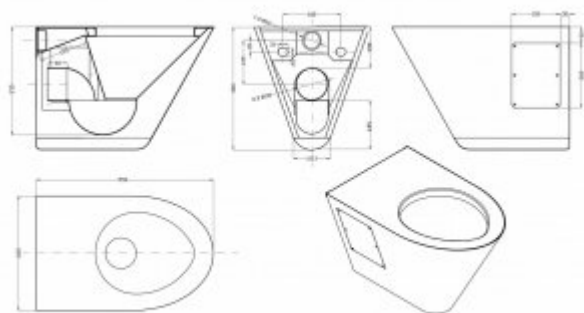




WC ze stali nierdzewnej ST23

- Wykonany z wysokiej jakości stali AISI 304
- Powierzchnia bakteriostatyczna, hamująca rozwój mikroorganizmów
- Odporny na uszkodzenia mechaniczne
- Zabezpieczony otwór rewizyjny
- Wykończenie wandaloodporne
- Wysoka odporność na rdzę i korozję
- Standardowe przyłącza wodne i kanalizacyjne
- Przystosowany do montażu na stelażach podtynkowych
- Łatwy w utrzymaniu czystości
- Wyjątkowa trwałość i niezawodność
- Łatwy montaż
- Certyfikaty – certyfikat CE, Atest PZH

Materiał	Stal nierdzewna 304
Typ	Misa podwieszana
Montaż	Ścienny
Wymiary	550x355x380 mm
Wykonanie Wandaloodporne	Tak
Wykończenie	Matowe, polerowane wewnątrz misy
Waga	14 kg



Podwieszany WC ST23 ze stali nierdzewnej AISI 304 marki Makoinstal to niezastąpiony wyposażenie łazienek użytku publicznego. Do produkcji misy ST23 wykorzystano stal, która charakteryzuje się wysoką odpornością na korozję, rdzę oraz niektóre kwasy. Ponadto, cała konstrukcja jest wytrzymała i wandaloodporna.

WC ST23 posiada szorstkowane wykończenie - matowa obudowa i polerowana miska wewnętrzna. Całkowity wymiar misy wynosi 550x355x380 mm. Całość została wyposażona w standardowe przyłączenia wodne i kanalizacyjne. Dodatkowym elementem jest specjalnie zabezpieczony otwór rewizyjny służący do czyszczenia i konserwacji wnętrza urządzenia.

Do każdego WC ST23 jest dołączony zestaw montażowy. Stalowe misy posiadają również atest Polskiego Zakładu Higienicznego, Deklarację zgodności CE oraz Krajową Deklarację Właściwości Użytkowych.