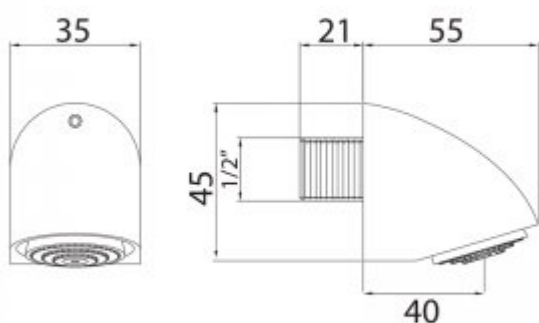




Wylewka natryskowa 9014

- Korpus wykonany z miedzi pokrytego chromem
- Wysoka odporność na akty wandalizmu dzięki wykonaniu z najwyższej jakości materiałów
- Regulowany kąt nachylenia sitka, od 10 do 30 stopni
- Wyjątkowa trwałość i niezawodność
- Produkt Włoski
- Prosta obsługa
- Łatwy montaż
- Atest PZH, deklaracja CE

Przyłącze	G1/2
Wykonanie	Mosiądz pokryty chromem
Temperatura wody	5-65°C
Ciśnienie wody	Min 0,5 bar - Max 6 bar (Rekomendowane 2-4 bar)
Wylewka	Wyposażona w regulowane sitko
Regulacja nachylenia wylewki	Od 10 do 30 stopni



Wylewka natryskowa ścienna z ruchomym sitkiem. Obudowa wylewki została wykonana z miedzi pokrytego chromem. Natomiast, wbudowane sitko zostało wykonane z tworzywa sztucznego, zasięg nachylenia sitka można ustawić na pozycji od 10 do 30 stopni. Wylewka posiada jedno przyłącze podłączeniowe mierzące G1/2. Temperatura podłączeniowa wody może wynieść 5-65°C, przy rekomendowanym ciśnieniu przepływu wynoszącym 2-4 bary.

Smukła i zwarta budowa zdecydowanie utrudnia użytkownikowi zdemontowanie wylewki za pomocą uwieszenia się na niej. Zalecana do montażu na kempingach, łaźniach, basenach, szkołach, siłowniach i klubach fitness.