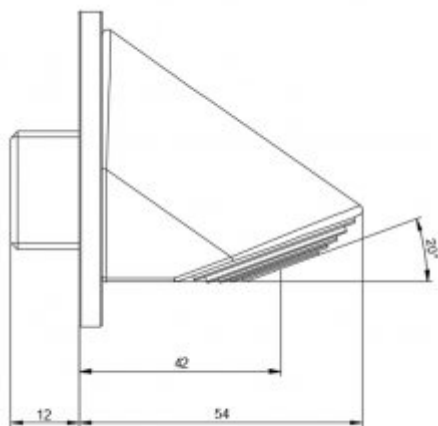




## Wylewka prysznicowa 9017

- Korpus wykonany z miedzi pokrytego chromem
- Sitko wykonane z tworzywa sztucznego z możliwością redukcji ciśnienia wody.
- Wysoka odporność na akty wandalizmu dzięki wykonaniu z najwyższej jakości materiałów
- Wyjątkowa trwałość i niezawodność
- Produkt Włoski
- Prosta obsługa
- Łatwy montaż
- 15 lat gwarancji producenta z wyłączeniem części eksploatacyjnych
- Atest PZH, deklaracja CE

Przyłącze	1/2"
Wykonanie	Wandaloodporne - miedź pokryty chromem
Regulacja nachylenia	Brak - Stały kąt nachylenia 16°
W zestawie	Wylewka z rozetą maskującą, zestaw montażowy



Wylewka natryskowa stała. Wykonana z miedzi pokrytego chromem. Wykonanie wylewki sprawia, że jest ona odporna na akty wandalizmu. Smukła budowa zdecydowanie utrudnia użytkownikowi zdewastowanie wylewki za pomocą uwieszenia się na niej co może skutkować wyrwaniem wylewki ze ściany. Sitko wykonane z tworzywa sztucznego z możliwością redukcji ciśnienia wody. Wyposażona w rozetę maskującą.