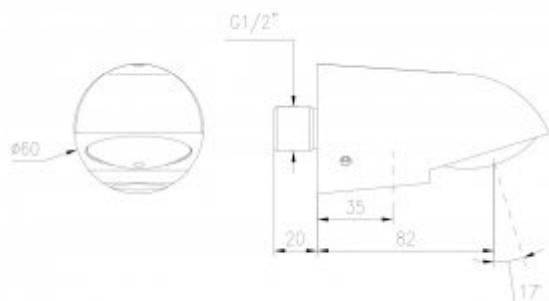




## Wylewka prysznicowa 9018

- Korpus wykonany z mosiądzu pokrytego chromem
- Wysoka odporność na akty wandalizmu dzięki wykonaniu z najwyższej jakości materiałów
- Wyjątkowa trwałość i niezawodność
- Produkt w całości wykonany w Unii Europejskiej
- Prosta obsługa
- Łatwy montaż
- 15 lat gwarancji producenta z wyłączeniem części eksploatacyjnych
- Atest PZH, deklaracja CE

Przyłącze	1/2"
Wykonanie	Wandaloodporne - mosiądz pokryty chromem
Regulacja nachylenia	Brak
W zestawie	Wylewka, zestaw montażowy



Wylewka natryskowa stała. Wykonana z mosiądzu pokrytego chromem. Wyróżnia ją możliwość zastosowania do instalacji w wersji natynkowej lub podtynkowej. Wykonanie wylewki sprawia, że jest ona odporna na akty wandalizmu. Smukła budowa zdecydowanie utrudnia użytkownikowi zdewastowanie wylewki za pomocą uwieszenia się na niej co może skutkować wyrwaniem wylewki ze ściany. Sitko wykonane z tworzywa sztucznego.