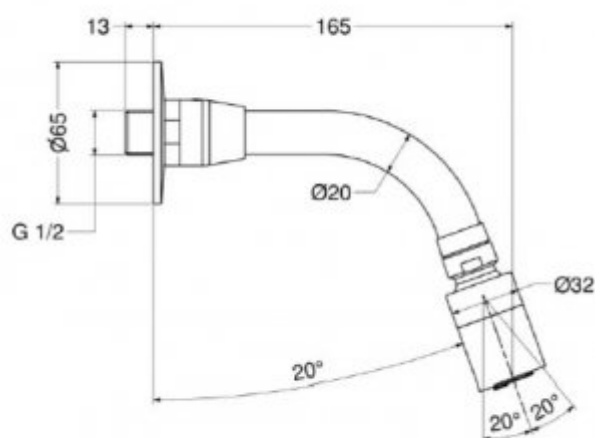




Wylewka prysznicowa 9019

- Korpus wykonany ze stali nierdzewnej AISI 316L
- Wysoka odporność na akty wandalizmu
- Powłoka antyosadowa
- Wyjątkowa trwałość i niezawodność
- Produkt Włoski
- Prosta obsługa
- Łatwy montaż
- *Możliwość zakupu głowicy bez wylewki o symbolu 9019/1INOX

Przyłącze	G1/2
Wykonanie	Wandaloodporne - stal nierdzewna AISI 316
Regulacja nachylenia	Od 10 do 30 stopni
Reduktor przepływu	Do 8 litrów na minutę
Ciśnienie operacyjne	od 0,5 do maksymalnie 6 bar
Dopuszczalna temperatura wody	od 5 do 65°C
W zestawie	Wylewka, zestaw montażowy



Wylewka natryskowa z przegubem przeznaczony do montażu natynkowego. Całość została wykonana ze stali nierdzewnej AISI 316L, przy czym warto dodać, iż do zestawu jest dołączona rozeta maskująca. Wylewka 9019INOX posiada jedno przyłącze G1/2 oraz reduktor przepływu wody 8 l/m. Znajdująca się w zestawie głowica 9019/1INOX posiada wbudowane sitko wykonane z tworzywa sztucznego oraz gumowe dysze. Całość została powleczona w powłokę antyosadową, która utrudnia w osadzeniu się kamienia. Co więcej, istnieje możliwość regulacji kąta nachylenia kąta, który wynosi Od 10 do 30 stopni.