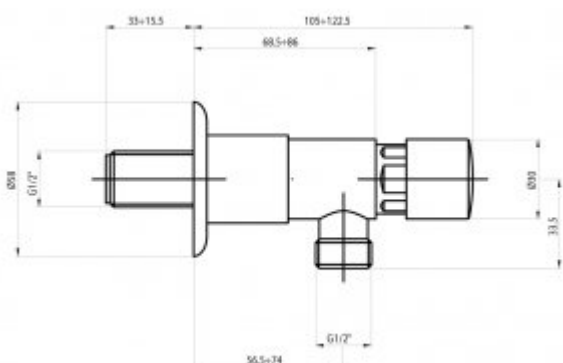




Zawór czasowy 9004P

- Korpus wykonany z mosiądzu pokrytego chromem
- Regulacja czasu przepływu wody
- Wysoka odporność na akty wandalizmu
- Chromowana rozeta maskująca
- Wyjątkowa trwałość i niezawodność
- Produkt Włoski
- Prosta obsługa
- Łatwy montaż
- Atest Polskiego Zakładu Higienicznego
- Deklaracja zgodności CE
- Krajowa Deklaracja Właściwości Użytkowych

Opcja	Na wodę zmieszaną
Przyłącze	G1/2
Wykonanie	Wandaloodporne - mosiądz pokryty chromem
Czas przepływu wody	Regulowany około 15-25 sekund
Uruchamianie	Za pomocą przycisku
Reduktor ciśnienia wody	do 6l/min.
Temperatura wody	5-65°C
Ciśnienie wody	Min 0,5 bar - Max 6 bar (Rekomendowane 2-4 bar)
Wylewka	Brak
W zestawie	Bateria, zestaw montażowy, rozeta maskująca



Bateria czasowa pisuarowa natynkowa z wbudowanym jednym przyłączem G1/2 na wodę zimną. Korpus baterii 9004P został wyprodukowany z litego mosiądzu pokrytego niewielką warstwą chromu. Warto w tym miejscu dodać, że do całości jest dołączona chromowana rozeta maskująca.

Jednorazowy wypływ wody baterii pisuarowej 9004P wynosi 15-25 sekund, przy ciśnieniu przepływu wody 3 bary. Ilość wody jaka jest zużywana przy pojedynczym wypływie wynosi około 6 l/m. Ponadto, rekomendowane ciśnienie podłączeniowe wody powinno wynosić 2-4 bar.

Do każdej baterii sztorcowej z serii 9004P jest dołączony fabryczny zestaw montażowy. Co więcej, całość **posiada atest Polskiego Zakładu Higienicznego, Deklaracja zgodności CE oraz Krajową Deklarację Właściwości Użytkowych.**